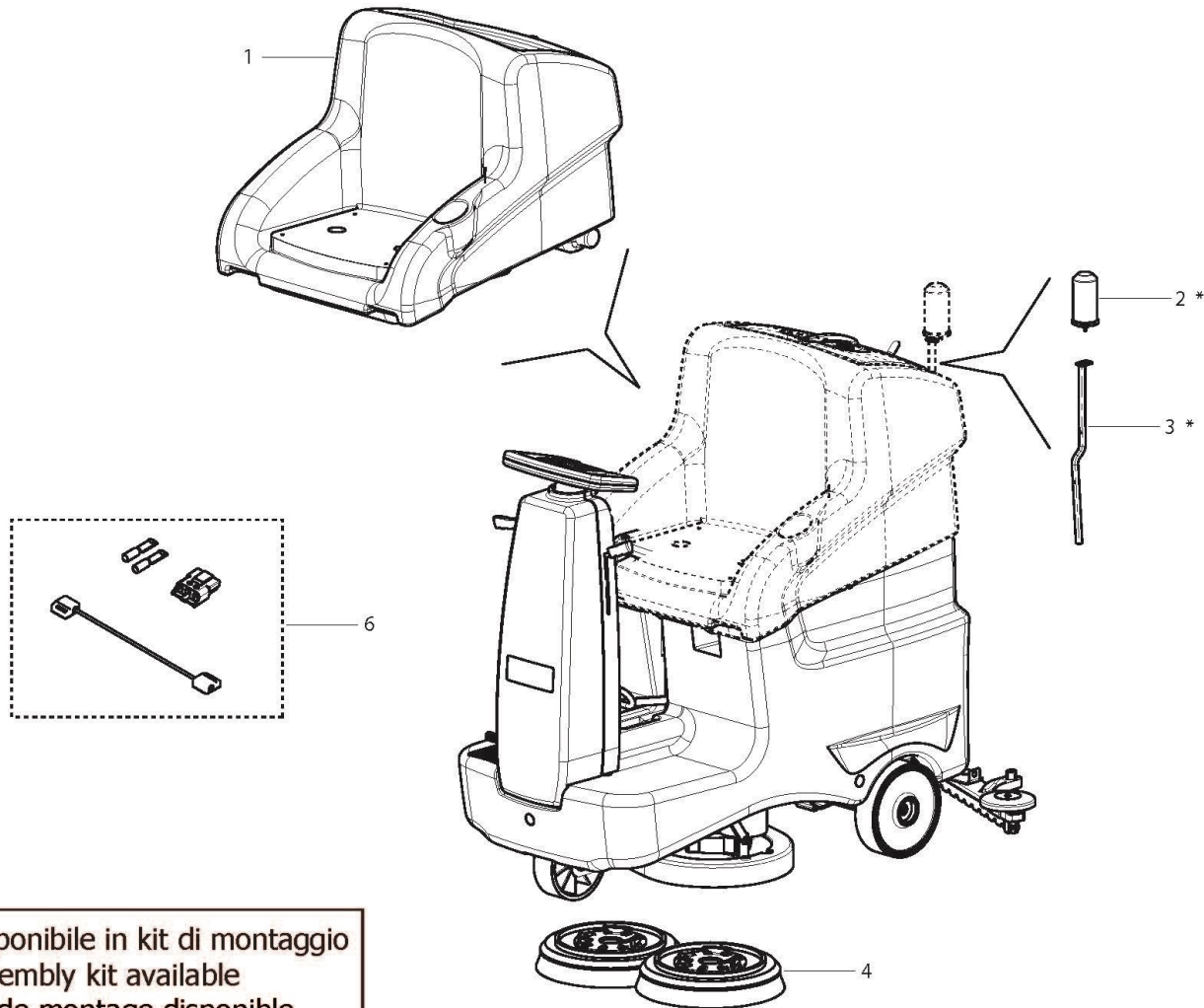


D85790021/01



- \* = Disponibile in kit di montaggio
- \* = Assembly kit available
- \* = Kit de montage disponible
- \* = Kit de montage disponible

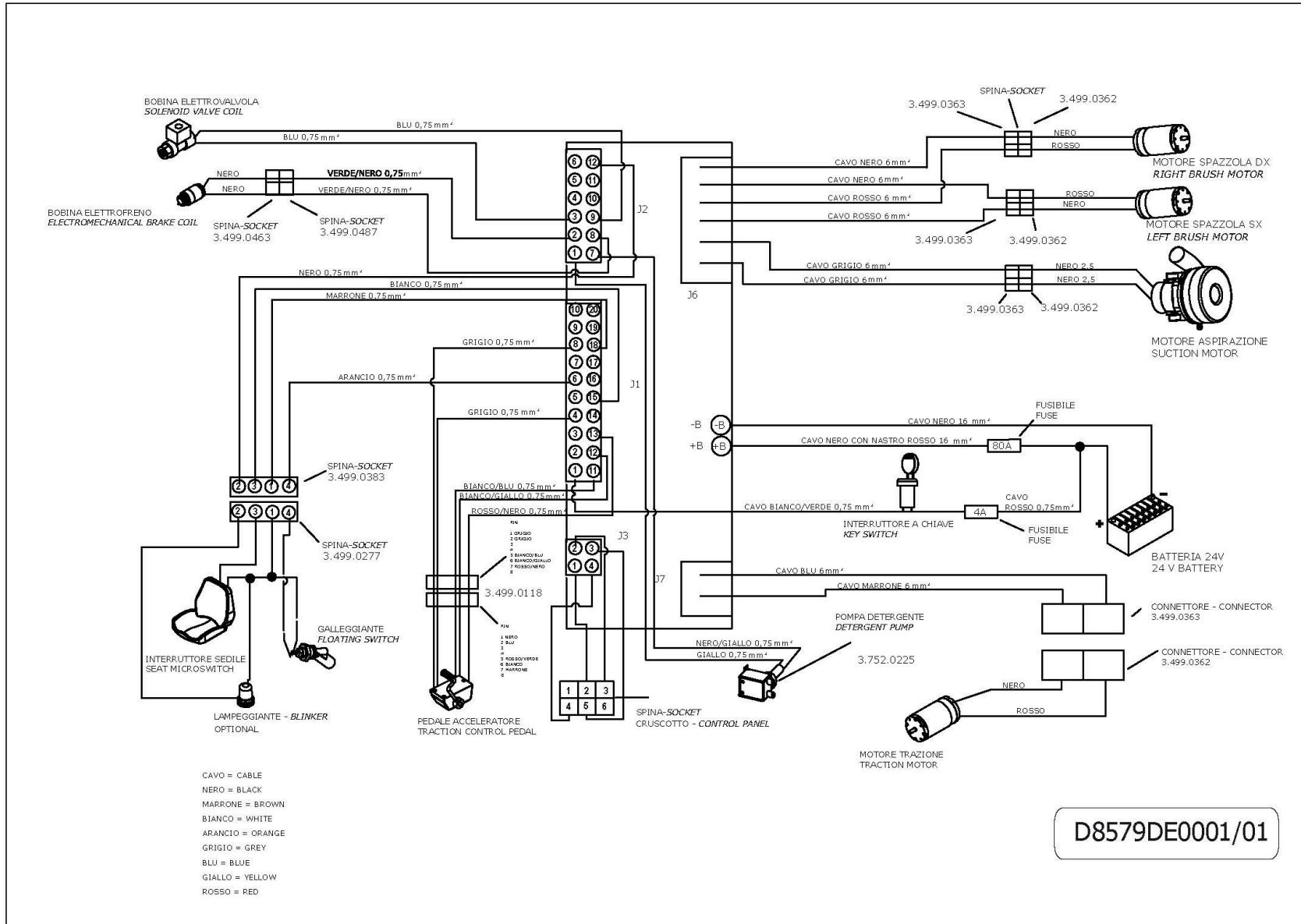
LAVASCIUGA CRS 66 BT CON LAMPEGGIANTE E INIBITORE RETRO - COMET (9070000100)  
SCRUBBER CRS 66 BT WITH FLASHING LIGHT AND BACK INHIBITOR - COMET (9070000100)

LAVASCIUGA CRS 66 BT CON LAMPEGGIANTE PIU INIBITORE RETRO/ SCRUBBER CRS 66 BT WITH FLASHING LIGHT PLUS BACK INHIBITOR

D85790021/01

Pos.	componente	Descrizione	Description	Qta
1	3029 0095	SERBATOIO RECUPERO	WATER TANK	1
2	1607 0029	LAMPEGGIANTE 24/36V D.86 H.100	BLINKER 24/36V D.86 H.100	1
3	3002 1045	STAFFA TUBOLARE PER FISSAGGIO LAMPEGGIANTE	STEERING COLUMN WITH WHEEL BRACKET	1
4	3046 0083	KIT SPAZZOLA PPL D.330	BRUSH ASSEMBLY PPL D 330/13	2
6	1846 0038	CORREDO	EQUIPMENT	1

**LAVASCIUGA CRS 66 BT CON LAMPEGGIANTE E INIBITORE RETRO - COMET (9070000100)**  
**SCRUBBER CRS 66 BT WITH FLASHING LIGHT AND BACK INHIBITOR - COMET (9070000100)**



D8579DE0001/01

LAVASCIUGA CRS 66 BT CON LAMPEGGIANTE E INIBITORE RETRO - COMET (9070000100)  
SCRUBBER CRS 66 BT WITH FLASHING LIGHT AND BACK INHIBITOR - COMET (9070000100)

D8579SE0001/01

Pos.	componente	Descrizione	Description	Qta
				1

DATA VALIDITA'  
DATE OF VALIDITY

30/09/2021

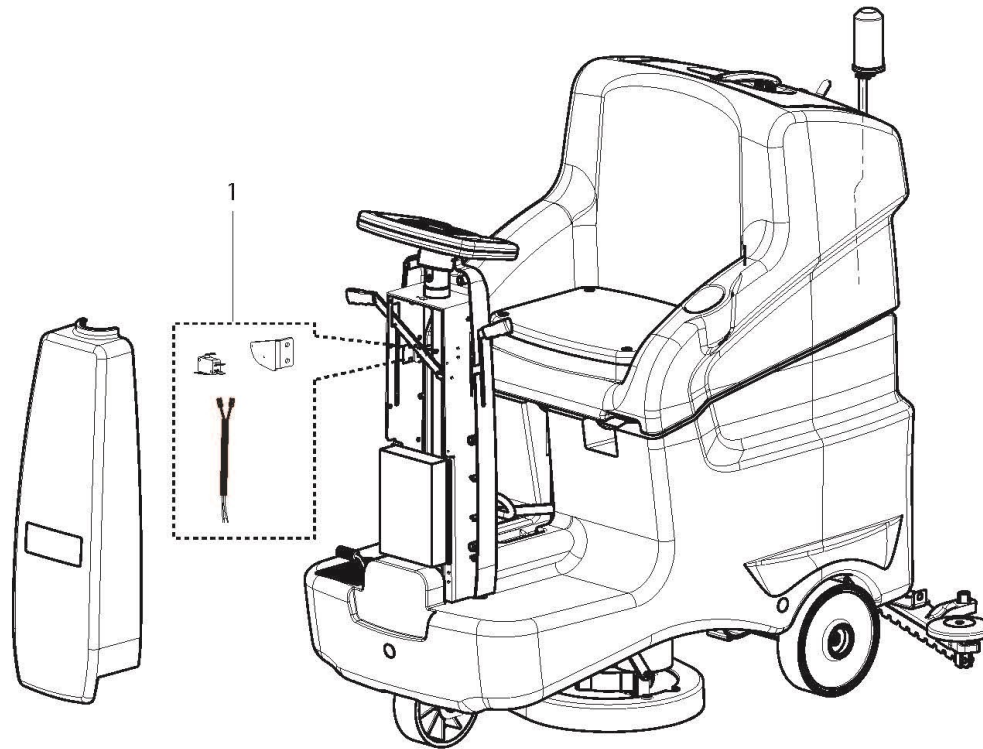
DATA EMISSIONE  
PRINTING DATE

30/09/2021





D55112164/01



LAVASCIUGA CRS 66 BT CON LAMPEGGIANTE E INIBITORE RETRO - COMET (9070000100)  
SCRUBBER CRS 66 BT WITH FLASHING LIGHT AND BACK INHIBITOR - COMET (9070000100)

ASSIEME MACCHINA SENZA CARICABATTERIE CON INIBITORE RETROM. - MACHINE ASSEMBLY WITHOUT BATT. CHARGER WITH REVERSE INHIBITION D55112164/01

Pos.	componente	Descrizione	Description	Qta
1	2830 0147	ASSIEME BLOCCO RETROMARCIA CON SQUEEGEE BASSO	REVERSE STOP ASSEMBLY	1

DATA VALIDITA'  
DATE OF VALIDITY

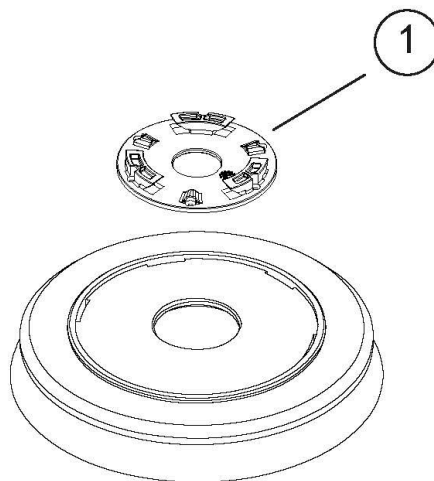
30/09/2021

DATA EMISSIONE  
PRINTING DATE

30/09/2021



D55110033/02



LAVASCIUGA CRS 66 BT CON LAMPEGGIANTE E INIBITORE RETRO - COMET (9070000100)  
SCRUBBER CRS 66 BT WITH FLASHING LIGHT AND BACK INHIBITOR - COMET (9070000100)

KIT SPAZZOLA PPL D.330/BRUSH KIT PPL D.330

D55110033/02

Pos.	componente	Descrizione	Description	Qta
1	3046 0101	PLACCA INNESTO SPAZZOLA SIMMETRICA	UNIFIED FLANGE FOR BRUSH COUPLING	1

DATA VALIDITA'  
DATE OF VALIDITY

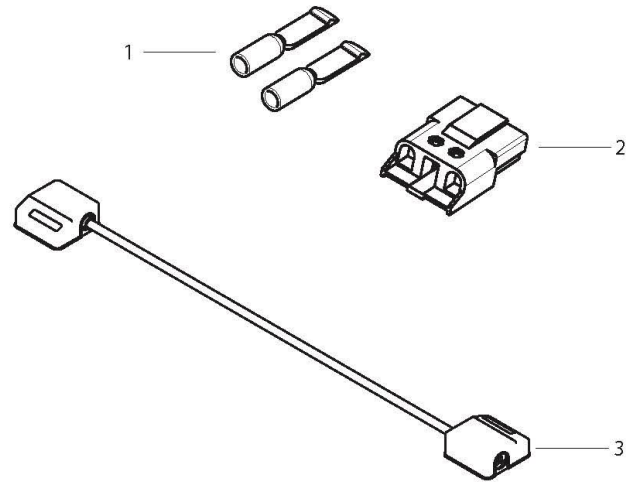
30/09/2021

DATA EMISSIONE  
PRINTING DATE

30/09/2021



D55120043/01



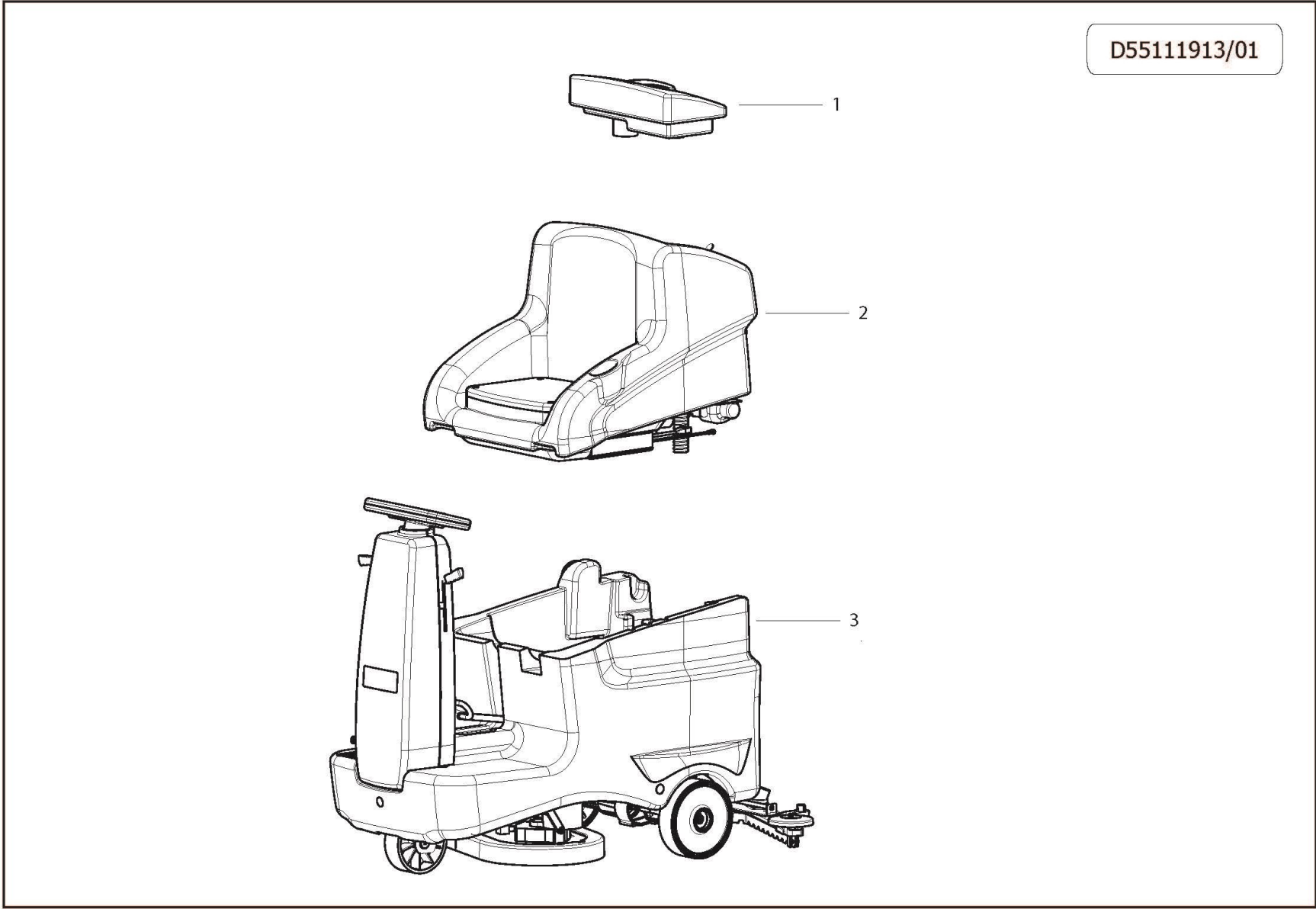
LAVASCIUGA CRS 66 BT CON LAMPEGGIANTE E INIBITORE RETRO - COMET (9070000100)  
SCRUBBER CRS 66 BT WITH FLASHING LIGHT AND BACK INHIBITOR - COMET (9070000100)

CORREDO/KIT

D55120043/01

Pos.	componente	Descrizione	Description	Qta
1	0430 0068	TERMINALE PER CONNETTORE ROSSO SBE80 CAVI 16MMQ	TERMINAL FOR RED CONNECTOR SBE80 CABLES 16MMQ	2
2	0430 0063	CONNETTORE ROSSO SBE80 80A SENZA TERMINALI	RED SBE80 80A CONNECTOR WITHOUT TERMINALS	1
3	0535 0102	CABLAGGIO COLLEGAMENTO BATTERIE CON MORSETTI	BATTERY CONNECTION WIRING WITH TERMINALS	1

D55111913/01



LAVASCIUGA CRS 66 BT CON LAMPEGGIANTE E INIBITORE RETRO - COMET (9070000100)  
SCRUBBER CRS 66 BT WITH FLASHING LIGHT AND BACK INHIBITOR - COMET (9070000100)

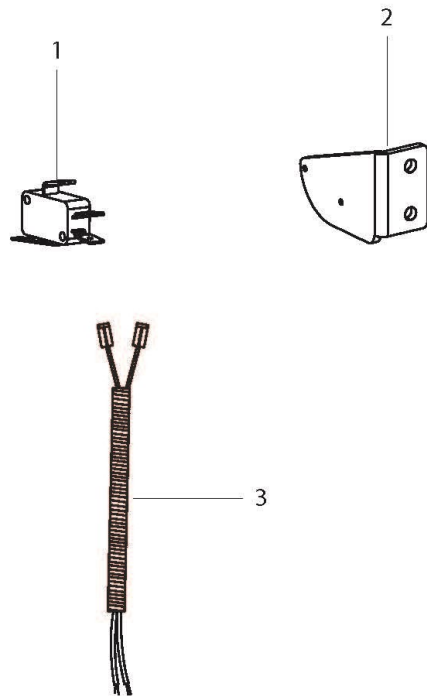
ASSIEME MACCHINA COMPLETA SENZA CARICABATTERIE XXS / ASSEMBLY COMPLETE MACHINE WITHOUT CHARGER XXS

D55111913/01

Pos.	componente	Descrizione	Description	Qta
1	0402 0599	ASSIEME COPERCHIO SERBATOIO RECUPERO	RECOVERY TANK COVER ASSEMBLY	1
2	3029 0104	ASSIEME SERBATOIO RECUPERO S/CBT XXS	ASSEMBLY RECOVERY TANK XXS	1
3	3302 0217	ASSIEME TELAIO C/SERBATOIO INFERIORE	FRAME + LOWER TANK ASSEMBLY	1



D55112116/01

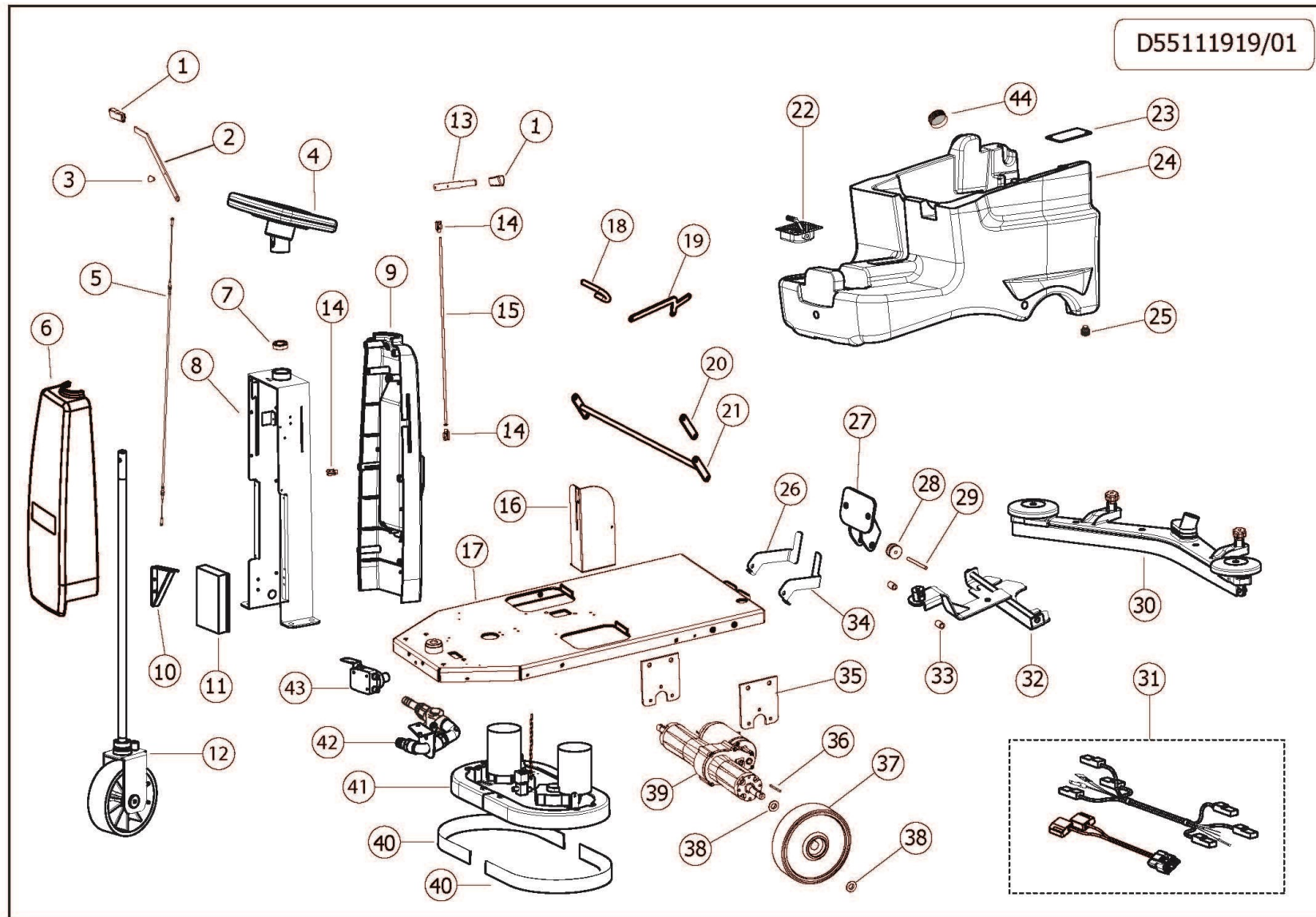


LAVASCIUGA CRS 66 BT CON LAMPEGGIANTE E INIBITORE RETRO - COMET (9070000100)  
SCRUBBER CRS 66 BT WITH FLASHING LIGHT AND BACK INHIBITOR - COMET (9070000100)

ASSIEME BLOCCO RETROMARCIA CON SQUEEGEE ABBASSATO /REVERSE BLOCK ASSEMBLY WITH LOWERED SQUEEGEE

D55112116/01

Pos.	componente	Descrizione	Description	Qta
1	1410 0156	MICROINTERRUTTORE XG02-86-P23 CON LEVETTA	MICROSWITCH WITH LEVER 20A 250 V	1
2	3002 1046	STAFFA SOSTEGNO INTERR. BLOCCO RETROMARCIA	BRACKET SUPPORT SWITCH FOR REARWAY LOCK	1
3	0535 0103	CABLAGGIO PER INIBIZIONE RETROMARCIA SQG BASSO	HARNESS FOR REVERSE INHIBITION SQG LOW	1



ASSIEME TELAIO CON SERBATOIO INFERIORE / ASSEMBLY FRAME WITH LOWER TANK

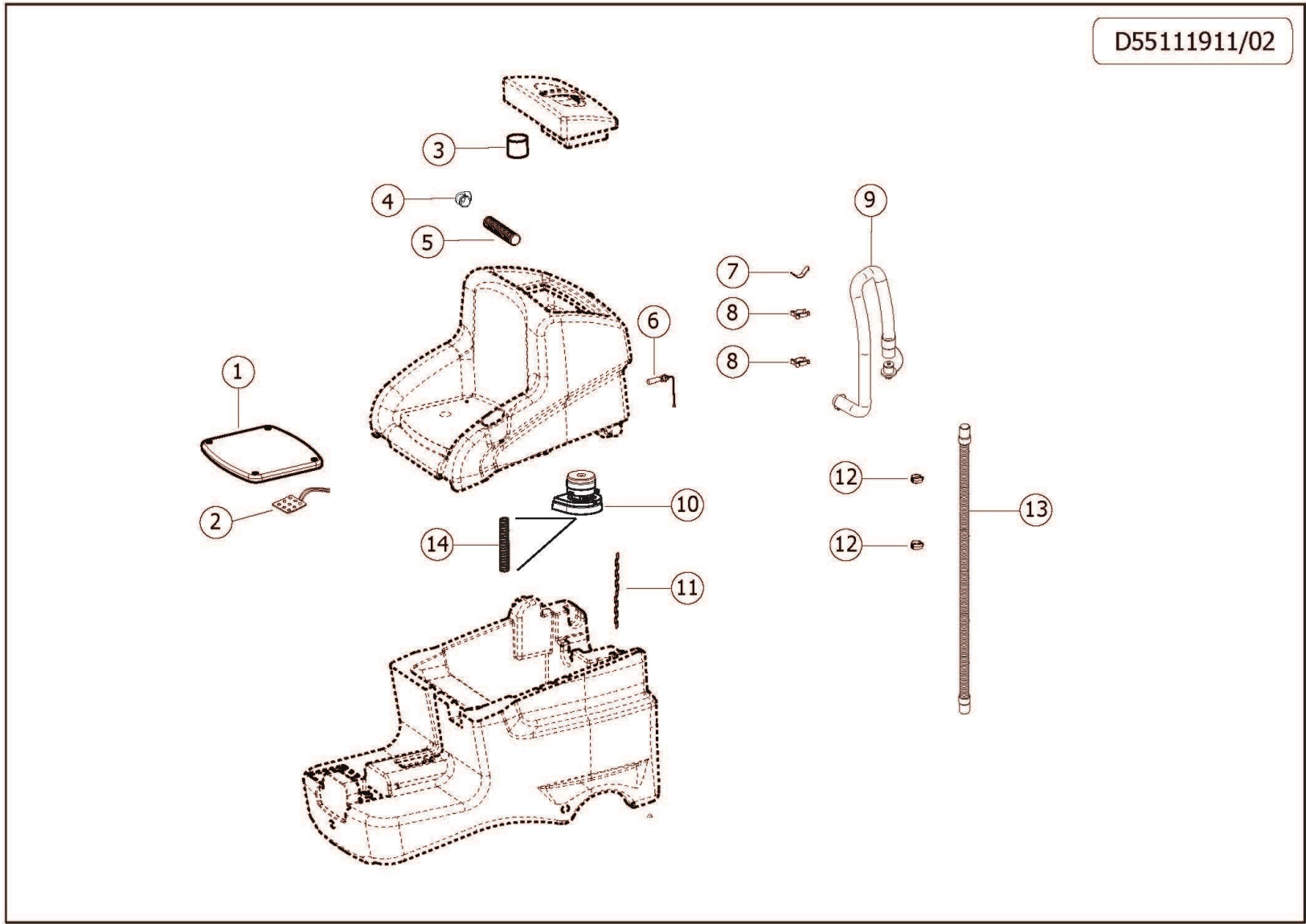
D55111919/01

Pos.	componente	Descrizione	Description	Qta
1	1411 0070	IMPUGNATURA SPECIALE LEVE (15X4)	HANDLE SPECIAL LEVEL (15X4)	2
2	1600 0120	LEVA SOLLEVAMENTO SQUEEGEE	SQUEEGEE LIFTING LEVER	1
3	0601 0806	DISTANZIALE CAVO SOLLEVAMENTO SQUEEGEE	SPACER LIFT CABLE SQG	1
4	3606 0040	ASSIEME VOLANTE	STEERING WHEEL ASSEMBLY	1
5	0467 0022	CAVO SOLLEVAMENTO SQG L=1795MM D. 2,5	LIFTING CABLE SQG L = 1795MM D. 2,5	1
6	0477 0549	COPRIMONTANTE FRONT. GR.SC. RAL.7021	FRONT STEERING COLUMN COVER - GREY - PANT.429	1
7	0438 0139	CUSCINETTO 20X42X12	BALL BEARING 6004 2RS (42X20X1 2)	1
8	3002 0985	STAFFA PIANTONE	STEERING COLUMN BRACKET	1
9	0477 0588	ASSIEME COPRIMONTANTE POSTERIORE	REAR COLUMN COVER ASSEMBLY	1
10	3002 1047	STAFFA PER FILO ALZASQUEEGE	BRACKET FOR SQUEEGE LIFT CABLE	1
11	3043 0071	SCHEDA 24V DI CONTROLLO FUNZIONI TRAZIONE	24V TRACTION FUNCTION CONTROL BOARD	1
12	2830 0149	ASSIEME PIANTONE STERZO	STEERING COLUMN ASSEMBLY	1
13	1600 0122	LEVA RUBINETTO	LEVER FOR WATER TAP	1
14	1001 0047	FORCELLA COMANDO ACQUA M6+CLIP	WATER GEAR CONTROL M6+CLIP	3
15	0015 0233	ASTA RUBINETTO ACQUA L=575	WATER TAP ROD L = 575	1
16	3002 0951	SUPPORTO SOLLEVAMENTO PIATTO	BRUSH PLATE LIFTING SUPPORT	1
18	1411 0068	IMPUGNATURA SOLLEVAMENTO PIATTO	BRUSH PLATE LIFTING HANDLE	1
19	1600 0121	LEVA SOLLEVAMENTO PIATTO	BRUSH PLATE LIFTING LEVER	1
20	3002 0984	STAFFA LATERALE SOLLEVAMENTO PIATTO	SIDE BRACKET FOR BRUSH PLATE	1
21	2404 0258	BARRA SOLLEVAMENTO PIATTO	BRUSH PLATE LIFTING BAR	1
22	2413 0009	ASSIEME PEDALE	PEDAL ASSEMBLY	1
23	2404 0277	FERMO ANTIRIBALTAMENTO SERBATOIO	TANK ANTI-OVERTURNING STOP	1
24	3029 0074	SERBATOIO INFERIORE SOLUZIONE CON TAPPO	LOWER TANK SOLUTION WITH CAP	1
25	3200 0254	TAPPO G1/2" SCARICO SERBATOIO INOX	CAP G1 / 2 "STAINLESS TANK DRAIN	2

**LAVASCIUGA CRS 66 BT CON LAMPEGGIANTE E INIBITORE RETRO - COMET (9070000100)**  
**SCRUBBER CRS 66 BT WITH FLASHING LIGHT AND BACK INHIBITOR - COMET (9070000100)**

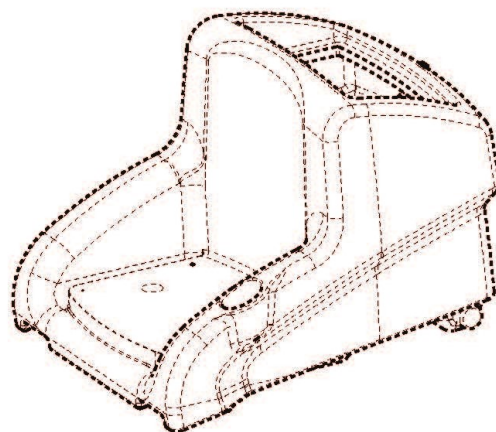
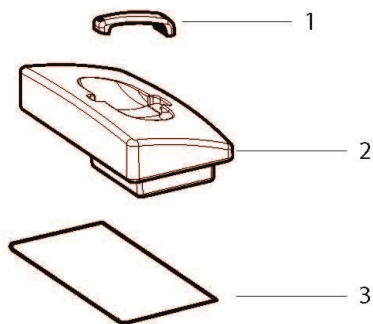
26	3002 1165	STAFFA DX SUPPORTO SOSTEGNO SQG C/PERNO L=14mm	BRACKET DX SUPP. SUPPORT SQG W / PIN L = 14mm	1
27	3002 1020	STAFFA SOSTEGNO CARRUCOLA	PULLEY BRACKET	1
28	2024 0044	PULEGGIA SQUEEGEE	PULLEY FOR SQUEEGEE	1
29	2408 0196	PERNO PER RUOTA SQUEEGEE	PIN FOR SQUEEGEE WHEEL	1
30	3002 1048	ASSIEME SQUEEGEE	ASSEMBLY SQUEEGEE	1
31	0535 0090	CABLAGGIO COMPLETO UNIFICATO	COMPLETE UNIFIED WIRING	1
32	3002 1049	ASSIEME SUPPORTO SQUEEGEE	SQUEEGEE SUPPORT ASSEMBLY	1
33	0204 0146	BOCCOLA DISTANZIALE PERNO SQUEEGEE	SQUEEGEE PIN SPACER BUSH	2
34	3002 1164	STAFFA SX SUPPORTO SOSTEGNO SQG C/PERNO L=14mm	LEFT BRACKET SUPP. SUPPORT SQG W / PIN L = 14mm	1
35	3002 0983	STAFFA FISSAGGIO DIFFERENZIALE	BRACKET FOR GEAR UNIT	2
36	1602 0086	CHIAVETTA 6X6X45 UNI6604	KEY 6X6X45 UNI6604	2
37	2810 0142	RUOTA POSTERIORE D.225 FORO D.20	REAR WHEEL D.225 HOLE D.20	2
38	0601 0825	DISTANZIALE RUOTE	SPACER	4
39	2820 0018	MOTODIFFERENZIALE CON FRENO 24V 400W	MOTODIFFERENTIAL WITH BRAKE 24V 400W	1
40	2416 0371	BUMPER PIATTO SPAZZOLE L=910 H=54	BUMPER	2
41	3002 1052	ASSIEME PIATTO SPAZZOLA	BRUSH PLATE ASSEMBLY	1
42	2826 0066	ASSIEME RUBINETTO	TAP ASSEMBLY	1
43	2422 0058	ASSIEME POMPA DETERGENTE	DETERGENT PUMP ASSEMBLY	1
44	3312 0026	TAPPO C/GUARNIZ. X SERBATOIO INFERIORE	CAP W/GASKET FOR WATER TANK	1

D55111911/02



Pos.	componente	Descrizione	Description	Qta
1	1846 0036	SEDILE	SEAT	1
2	1825 0022	MICROSWITCH PER SEDILE	MICROSWICH FOR SEAT	1
3	1002 0302	FILTRO ASPIRAZIONE COASSIALE D.50 L=57	COAXIAL SUCTION FILTER D.50 L = 57	1
4	0412 0414	CURVA 90° IN GOMMA	RUBBER CURVED JOINT	1
5	3208 1503	TUBO FLEX D.35 (IN METRATURA)	FLEX TUBE D.35 (BY METER)	0,2
6	3042 0046	INDICATORE DI LIVELLO 24V/230V	24V / 230V LEVEL INDICATOR	1
7	3208 1391	FERMO TUBO DI SCARICO	DRAIN HOSE HOLDER	1
8	0417 0033	FERMAGLIO FERMATUBI D.38 NERO	CLIP HOSE D.38 BLACK	2
9	3208 1384	TUBO SCARICO CON TAPPO E GOMITO 90° L=1120	DRAIN PIPE WITH CAP AND 90 ° ELBOW L = 1120	1
10	1831 0763	ASSIEME MOTORE ASPIRAZIONE XXS	SUCTION MOTOR ASSEMBLY	1
11	0465 0022	CATENA GENOVESE 17x6,6 D.FILO 2.7 ZNT (IN MATASSA)	CHAIN 17x6.6 D. 2.7 ZNT THREAD (IN ROLL)	0,515
12	3208 1504	CLIP D.34 C/FORO D.5.1 PER TUBO DETERG. (PA6+30%FV)	BLACK CLIP D.34 FIXING HOSE	2
13	3299 0022	KIT TUBO ASPIRAZIONE L=1300	SUCTION HOSE ASSEMBLED L=1300	1
14	3208 1503	TUBO FLEX D.35 (IN METRATURA)	FLEX HOSE D.35 (BY METER)	1

D55111910/01





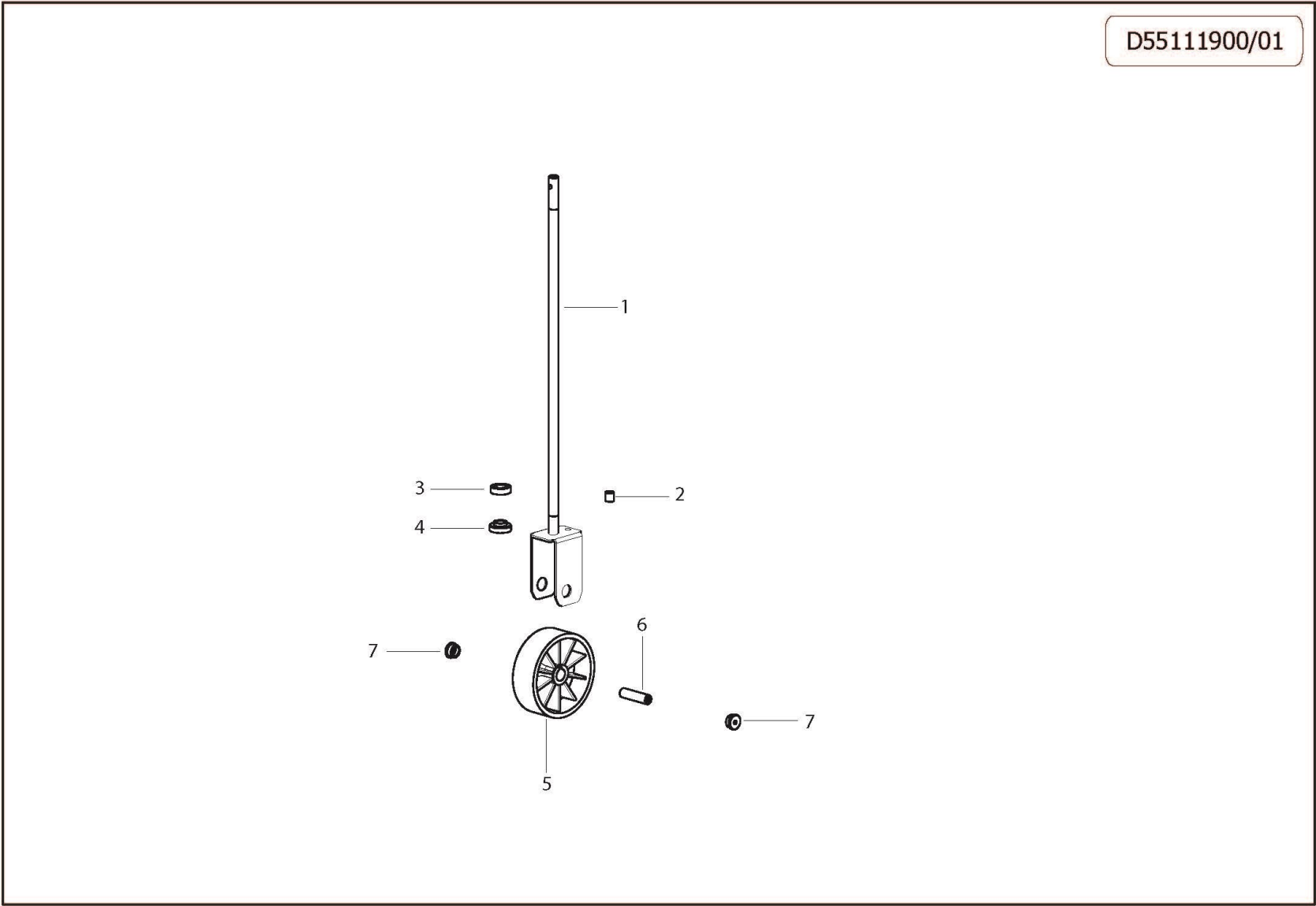
LAVASCIUGA CRS 66 BT CON LAMPEGGIANTE E INIBITORE RETRO - COMET (9070000100)  
SCRUBBER CRS 66 BT WITH FLASHING LIGHT AND BACK INHIBITOR - COMET (9070000100)

ASSIEME COPERCHIO SERBATOIO RECUPERO / RECOVERY TANK COVER ASSEMBLY

D55111910/01

Pos.	componente	Descrizione	Description	Qta
1	1411 0067	IMPUGNATURA GRIGIA RAL.7021	GREY HANDLE VACUUM CLEANER (P82.0531) PANT.	1
2	0402 0576	COPERCHIO SERBATOIO RECUPERO INGRESSO DIRETTO	RECOVERY TANK COVER	1
3	1201 0279	PROFILO CO-ESTRUSO EPDM IN METRATURA (40640)	EPDM PROFILE	1,26

D55111900/01

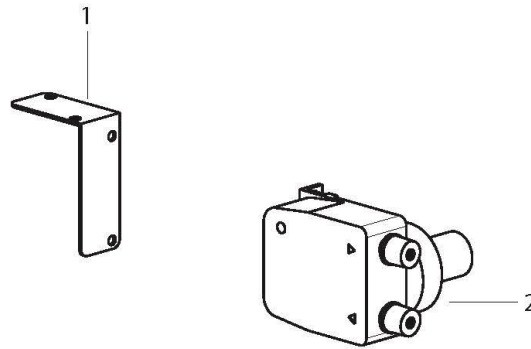


ASSIEME PIANTONE STERZO / STEERING COLUMN ASSEMBLY

D55111900/01

Pos.	componente	Descrizione	Description	Qta
1	2810 0164	ASSIEME PIANTONE DELLO STERZO CON STAFFA RUOTA	STEERING COLUMN WITH WHEEL BRACKET	1
2	0204 0137	BOCCOLA PERNO BATTUTA RUOTA ANTERIORE	FRONT WHEEL BEARING PIN BUSH	1
3	0438 0139	CUSCINETTO 20X42X12	BEARING 42X20X12	1
4	0601 0808	DISTANZIALE RUOTA ANTERIORE	FRONT WHEEL SPACER	1
5	2810 0141	RUOTA ANTERIORE D.175X60 CON CUSCINETTO	FRONT WHEEL D.175X60 WITH BEARING	1
6	2408 0194	PERNO RUOTA ANTERIORE	FRONT WHEEL PIN	1
7	0204 0136	BOCCOLA RUOTA ANTERIORE	FRONT WHEEL BUSHING	2

D55111901/01



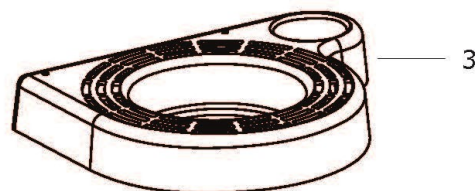
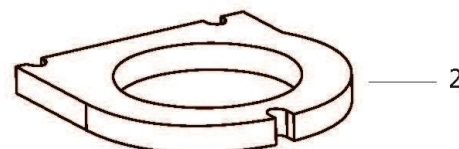
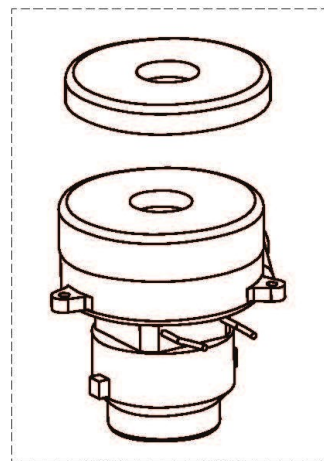
LAVASCIUGA CRS 66 BT CON LAMPEGGIANTE E INIBITORE RETRO - COMET (9070000100)  
SCRUBBER CRS 66 BT WITH FLASHING LIGHT AND BACK INHIBITOR - COMET (9070000100)

ASSIEME POMPA DETERGENTE / DETERGENT PUMP ASSEMBLY

D55111901/01

Pos.	componente	Descrizione	Description	Qta
1	3002 0950	SUPPORTO POMPA	PUMP SUPPORT	1
2	2422 0052	POMPA DETERGENTE 24V	DETERGENT PUMP 24V	1

D55111909/03



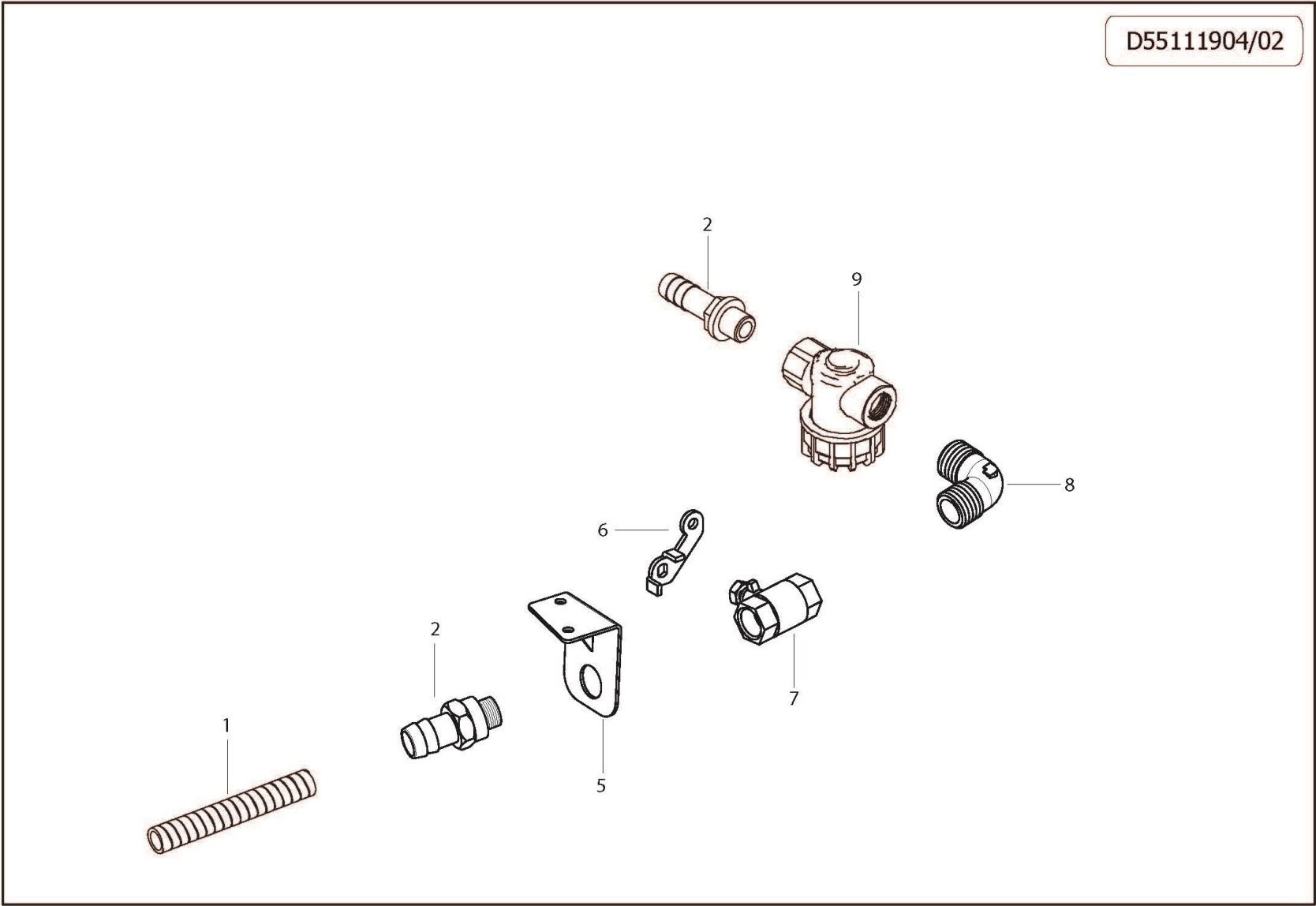
LAVASCIUGA CRS 66 BT CON LAMPEGGIANTE E INIBITORE RETRO - COMET (9070000100)  
SCRUBBER CRS 66 BT WITH FLASHING LIGHT AND BACK INHIBITOR - COMET (9070000100)

ASSIEME MOTORE ASPIRAZIONE XXS / XXS SUCTION MOTOR ASSEMBLY

D55111909/03

Pos.	componente	Descrizione	Description	Qta
1	1831 0730	KIT MOTORE ASPIRAZIONE XXS	SUCTION MOTOR KIT XXS	1
2	1002 0313	SPUGNA USCITA ARIA MOTORE	SPONGE FOR VACUUM MOTOR (OUTLET)	1
3	0466 0084	CONVOGLIATORE MOTORE ASP. NERO	SUCTION MOTOR CONVEYOR -BLACK-	1
4	0412 0414	CURVA 90° IN GOMMA	RUBBER CURVED JOINT	1

D55111904/02





**LAVASCIUGA CRS 66 BT CON LAMPEGGIANTE E INIBITORE RETRO - COMET (9070000100)**  
**SCRUBBER CRS 66 BT WITH FLASHING LIGHT AND BACK INHIBITOR - COMET (9070000100)**

**ASSIEME RUBINETTO / TAP ASSEMBLY**

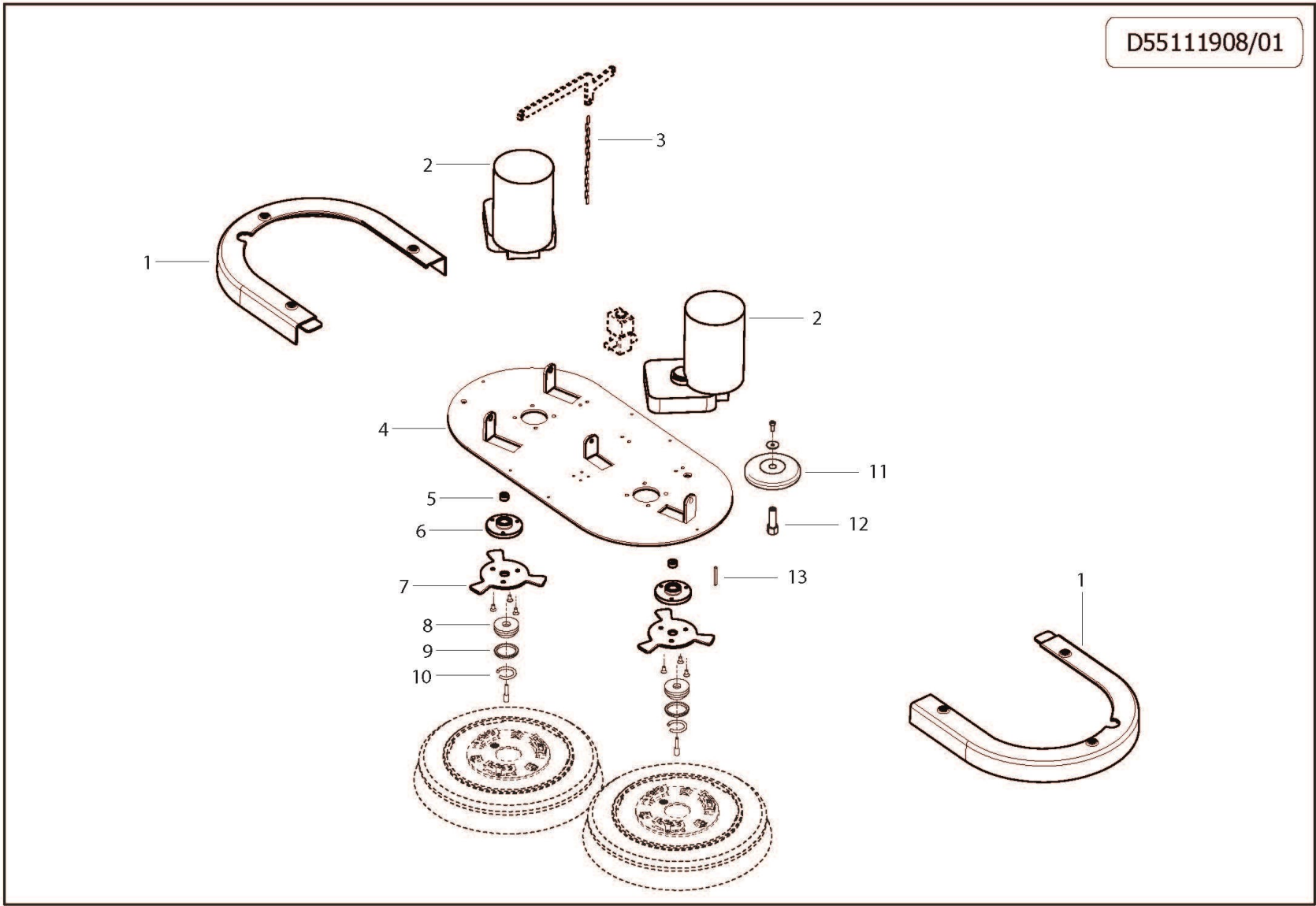
**D55111904/02**

Pos.	componente	Descrizione	Description	Qta
1	3208 1394	MATASSA ARMONVILLE HNA D.13 Sp=3.2 - 1 M X ACQUA	HANK ARMONVILLE HNA D.13 Th = 3.2 - 1 M X WATER	0,42
2	2800 0530	RACCORDO 1/2M - PORTAGOMMA	HOSE FITTING UNION 1/2	2
5	3002 0964	STAFFA SUPPORTO RUBINETTO	WATER VALVE SUPPORT	1
6	1600 0108	LEVA AZIONAMENTO VALVOLA ACQUA 3/4" G1/G2/F1	WATER VALVE OPERATING LEVER 3/4 "G1 / G2 / F1	1
7	3600 0134	VALVOLA A SFERA 1/2	BALL VALVE 1/2"	1
8	1211 0075	RACCORDO 90° M/M G1/2	ELBOW 1/2"M 1/2"M	1
9	1002 0293	FILTRO ACQUA F5 PLAST.1/2 G F/ F	F5 G1/2F/F WATER FILTER	1

DATA VALIDITA' DATE OF VALIDITY	<b>30/09/2021</b>	DATA EMISSIONE PRINTING DATE	<b>30/09/2021</b>
------------------------------------	-------------------	---------------------------------	-------------------

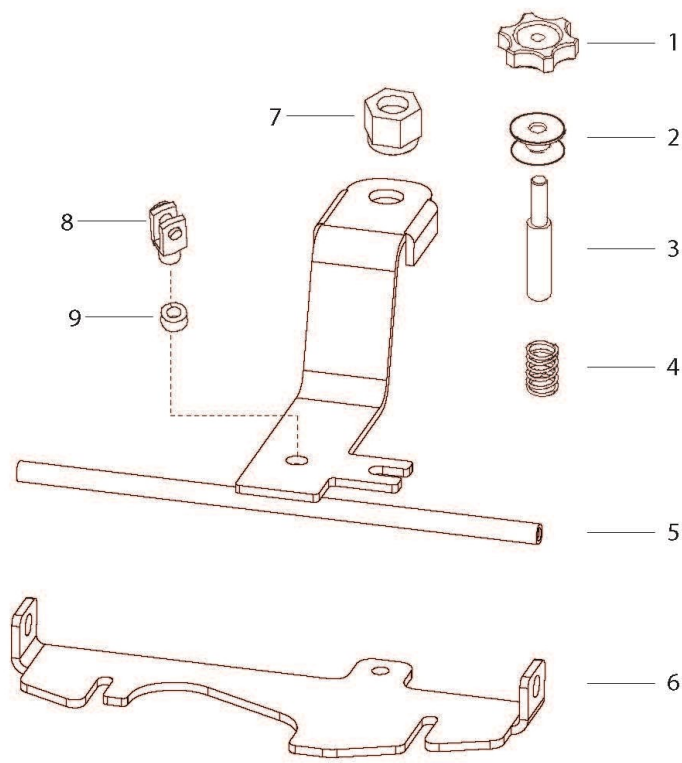


D55111908/01

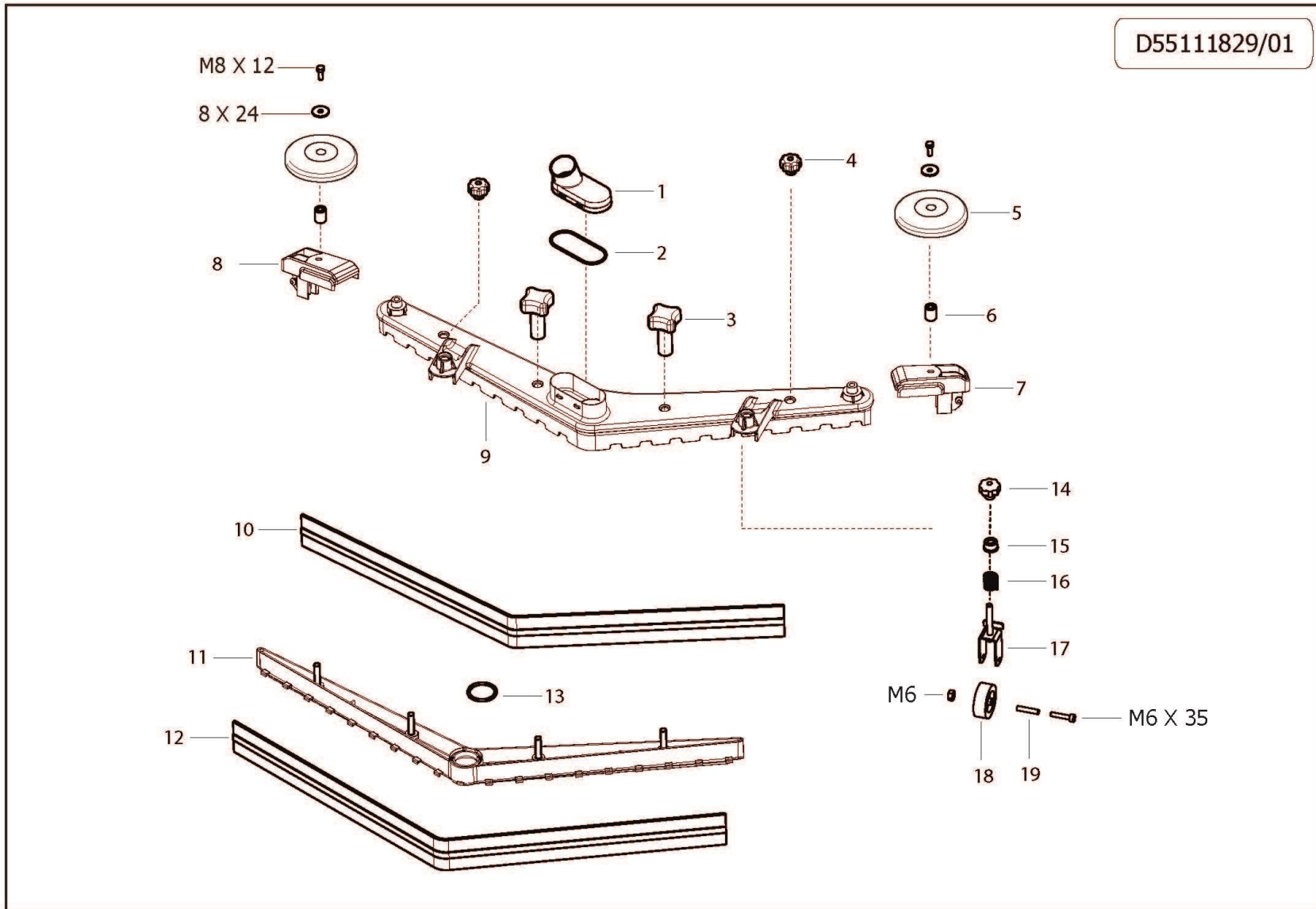


Pos.	componente	Descrizione	Description	Qta
1	0404 0043	CARTER SPAZZOLA	BRUSH COVER	2
2	2820 0016	KIT MOTORIDUTTORE 24V 400W	G24V 400W GEARMOTOR KIT	2
3	0465 0022	CATENA GENOVESE 17x6,6 filo 2.7 ZINCATO IN MATASSA	CHAIN 17x6.6 wire 2.7 GALVANIZED IN ROLL	0,23
4	2404 0256	PIATTO SPAZZOLE	BRUSH PLATE	1
5	0204 0120	BOCCOLA PER SEMISFERA CENTRAGGIO INNESTO SPAZZOLA	BUSH FOR CENTERING HALF SPHERE ENGAGING	2
6	0204 0121	DISCO CENTRAGGIO PER FLANGIA INNESTO SPAZZOLA	CONNECTION FLANGE	2
7	1407 0071	INNESTO SPAZZOLA	BRUSH COUPLING	2
8	3046 0099	SEMISFERA CENTRAGGIO INN. SPAZZOLA	BRUSH COUPLING CENTERING BUSHING	2
9	0019 0210	ANELLO SPACCATO 49X40X5	OPENED RING 49X40X5	2
10	1210 0814	O-RING D.5.34 L=120 X INNESTO	O-RING D.5.34 L = 120 X COUPLING	2
11	2810 0167	RUOTA DI PROTEZIONE D.110 -NERO-	BUMPER WHEEL D.110 GREY	1
12	3002 0936	SUPPORTO RUOTA PARACOLPI	SUPPORT FOR BUMPER WHEEL	1
13	1602 0085	LINGUETTA 6X6X12 UNI 6604 A	FEATHER KEY 6X6X12 UNI 6604 A	2

D55111903/01



Pos.	componente	Descrizione	Description	Qta
1	2812 0150	RONDELLA LOBATA D.50 M8 H8 ROSSO	LOBE WASHER D.50 M8 H8 RED	1
2	1817 0116	REGISTRO SQUEEGEE	SQUEEGEE SETTING	1
3	2408 0203	PERNO REGISTRO SQUEEGEE	SQUEEGEE ADJUSTING PIN	1
4	1802 0391	MOLLA A COMPRESSIONE REGISTRO	COMPRESSION SPRING REGISTER	1
5	1600 0119	BARRA SOLLEVAMENTO SQUEEGEE	SQUEEGEE LIFT BAR	1
6	3002 0949	SUPPORTO SQUEEGEE	SQUEEGEE SUPPORT	1
7	1221 0065	GIUNTO ARTICOLATO ESAGONALE	HEXAGONAL ARTICULATED JOINT	1
8	1001 0047	FORCELLA COMANDO ACQUA M6+CLIP	WATER GEAR CONTROL M6+CLIP	1
9	0601 0814	DISTANZIALE FORCELLA SQUEEGEE	SPACER FOR SQUEEGEE FORK	1



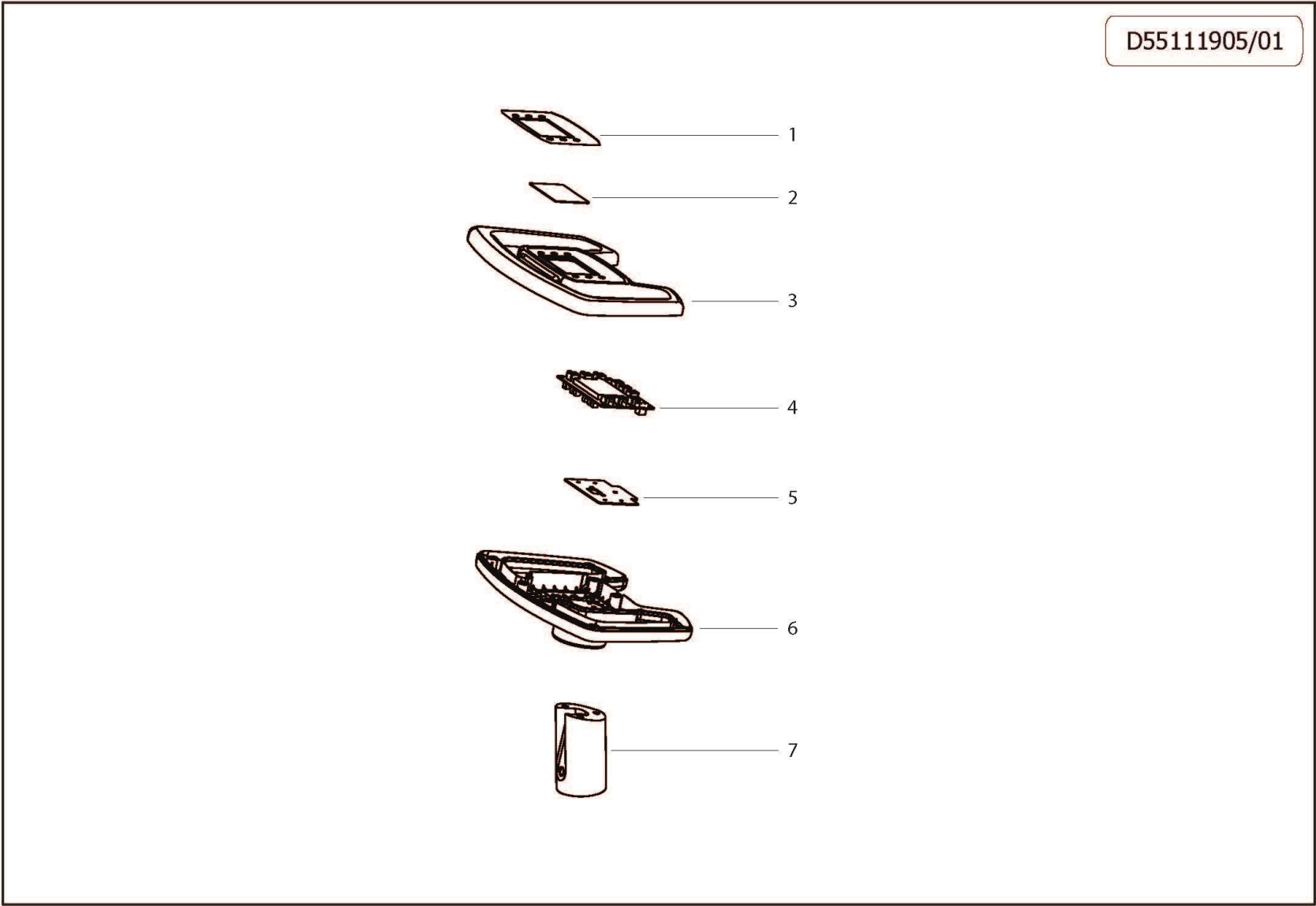
**LAVASCIUGA CRS 66 BT CON LAMPEGGIANTE E INIBITORE RETRO - COMET (9070000100)**  
**SCRUBBER CRS 66 BT WITH FLASHING LIGHT AND BACK INHIBITOR - COMET (9070000100)**

**ASSIEME SQUEEGEE / ASSEMBLY SQUEEGEE**

**D55111829/01**

Pos.	componente	Descrizione	Description	Qta
1	0402 0575	COPERCHIO SIFONE SQUEEGEE	SQUEEGEE TRAP COVER	1
2	1210 0811	GUARNIZIONE OR 2,62X 70,4	O-RING 69,52X2,62	1
3	3606 0033	VOLANTINO LOBI PROLUNGATO D.52 M8X23	KNOB D.52 D.8x23	2
4	3606 0030	VOLANTINO M8 PASSANTE 177/30	HANDWHEEL M8 THROUGH 177/30	2
5	2810 0154	RUOTA DI PROTEZIONE DIAM. 130	BUMPER WHEEL D.130	2
6	0204 0147	BOCCOLA RUOTA PARACOLPI	BUSHING FOR BUMPER WHEEL	2
7	2417 0106	PROLUNGA SQUEEGEE DX	SQUEEGEE EXTENSION (RH)	1
8	2417 0107	PROLUNGA SQUEEGEE SX	SQUEEGEE EXTENSION (LH)	1
9	3002 0998	CORPO SQUEEGEE A "V" L=780MM	"V" SQUEEGEE BODY L = 780MM	1
10	1014 0027	FLAP ANTERIORE SQUEEGEE L960	FRONT FLAP SQUEEGEE L960	1
11	3002 0955	SUPPORTO GOMMA TERGI IN NYLON	SQUEEGEE BLADES HOLDER	1
12	1014 0028	FLAP POSTERIORE SQUEEGEE L1000	REAR FLAP SQUEEGEE L1000	1
13	1210 0812	GUARNIZIONE OR 3,53X 36,2	O-RING 36,09X3,53	1
14	3606 0041	VOLANTINO M8 PASSANTE ROSSO	KNOB M8 - RED	2
15	0204 0148	BOCCOLA CENTRAGGIO MOLLA RUOTA	WHEEL SPRING CENTERING BUSH	2
16	1802 0395	MOLLA SOSPENSIONE SQUEEGEE	SQUEEGEE SUSPENSION SPRING	2
17	3002 1050	SUPPORTO RUOTA SQUEEGEE	SQUEEGEE WHEEL SUPPORT	2
18	2810 0145	RUOTA PER SQUEEGEE D.50X21 D.8	SQUEEGEE WHEEL D.50X21 D.8	2
19	0204 0127	BOCCOLA RUOTA SQUEEGEE	SQUEEGEE WHEEL BUSH	2

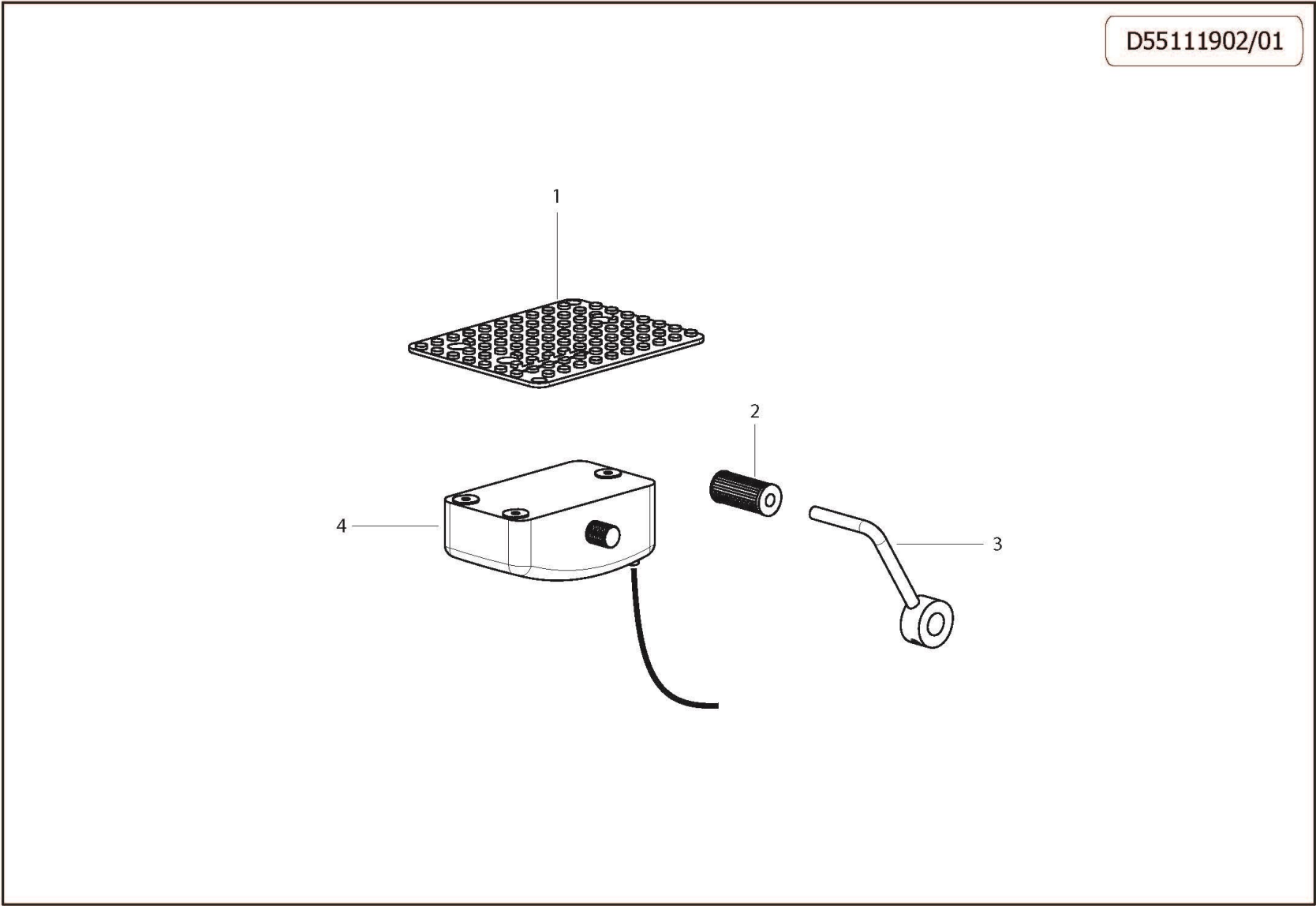
D55111905/01





Pos.	componente	Descrizione	Description	Qta
1	3215 8588	ADESIVO COMANDI 130x90mm 2C POLIESTERE	CONTROL STICKER 130x90mm 2C POLYESTER	1
2	2416 0379	PROTEZIONE TRASPARENTE DISPLAY	TRANSPARENT PROTECTION FOR DISPLAY	1
3	3606 0037	SEMIGUSCIO SUPERIORE VOLANTE NERO	UPPER COVER FOR STEERING WHEEL -BLACK-	1
4	3043 0072	SCHEDA TASTIERA	FUNCTION KEYBOARD	1
5	3606 0036	LAMIERA FISSAGGIO VOLANTE	STEERING BRACKET	1
6	3606 0038	SEMIGUSCIO INFERIORE VOLANTE NERO	LOWER COVER STEERING WHEEL -BLACK-	1
7	0204 0124	BOCCOLA FISSAGGIO VOLANTE	BUSHING FOR STEERING	1

D55111902/01



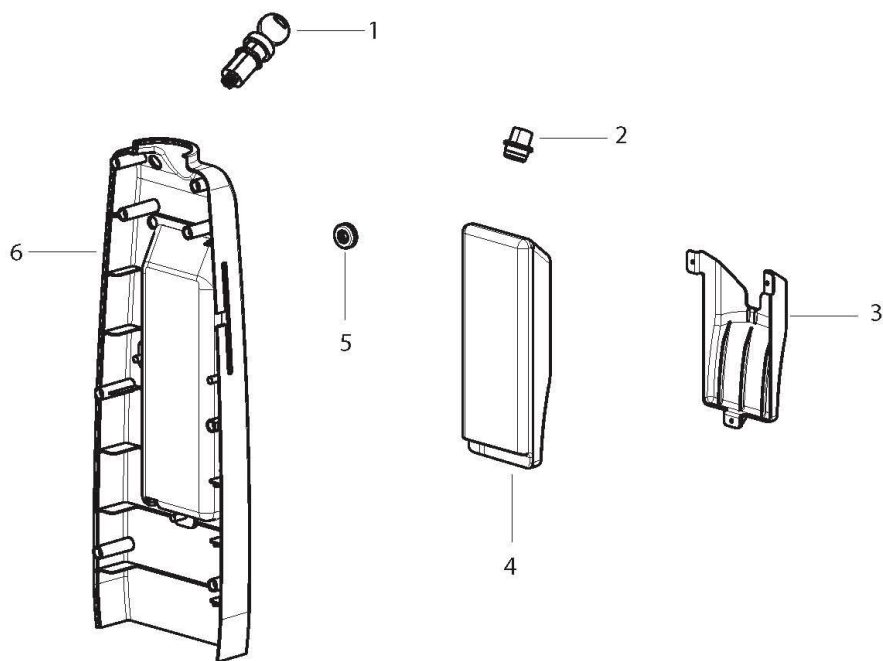
LAVASCIUGA CRS 66 BT CON LAMPEGGIANTE E INIBITORE RETRO - COMET (9070000100)  
SCRUBBER CRS 66 BT WITH FLASHING LIGHT AND BACK INHIBITOR - COMET (9070000100)

ASSIEME PEDALE /PEDAL ASSEMBLY

D55111902/01

Pos.	componente	Descrizione	Description	Qta
1	3002 1021	PIASTRA FERMO PEDALE	PEDAL STOP PLATE	1
2	0402 0584	COPRILEVA	LEVER HANDLE	1
3	1600 0123	LEVA COMANDO ACCELERATORE	ACCELERATOR CONTROL LEVER	1
4	2413 0007	PEDALIERA DX S/PEDALE	RIGHT PEDAL	1

D55112106/01

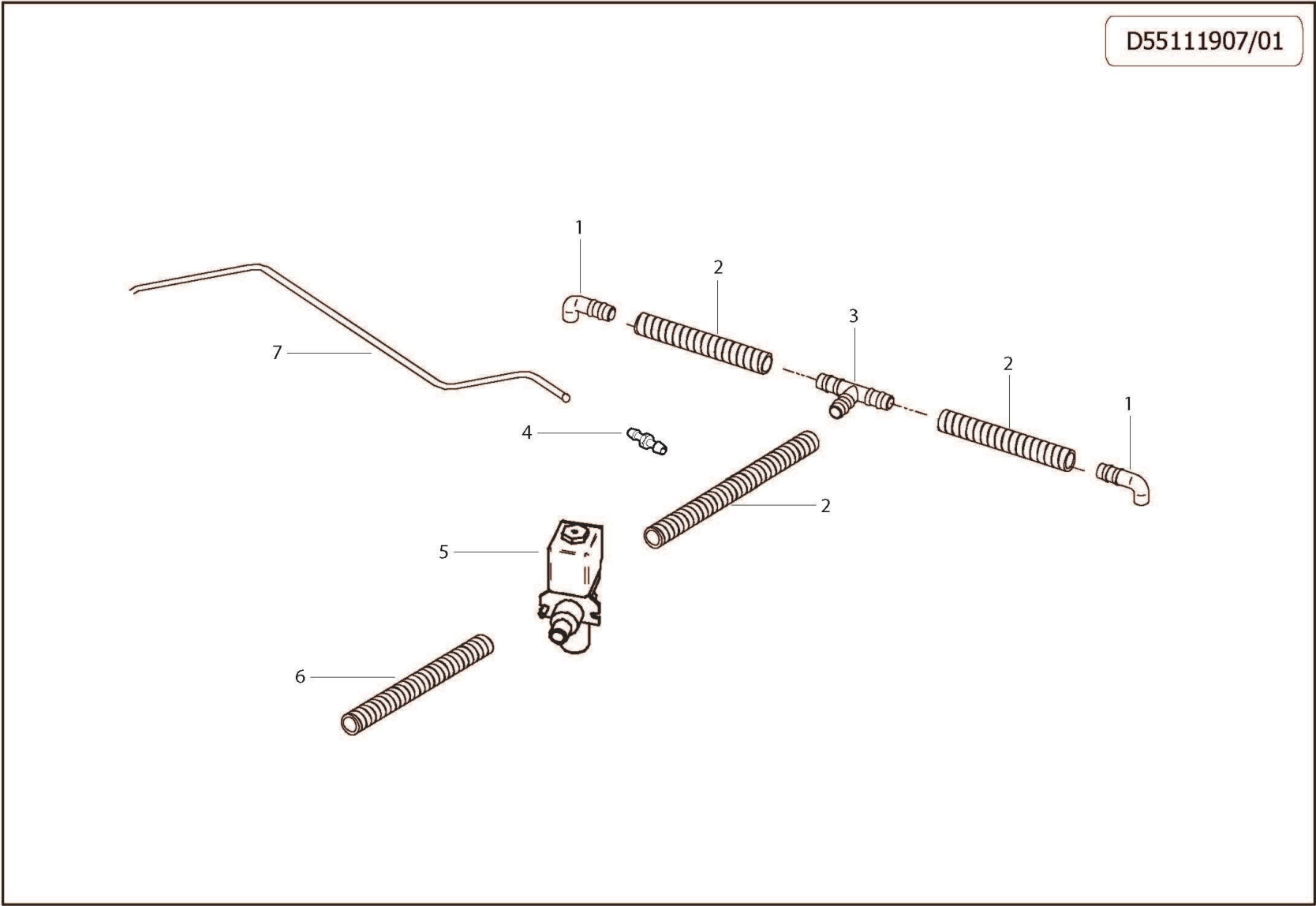


ASSIEME COPRIMONTANTE POSTERIORE / REAR UPPER COVER ASSEMBLY

D55112106/01

Pos.	componente	Descrizione	Description	Qta
1	0455 0023	BLOCCHETTO CHIAVE CONTERMINALI	IGNITION KEY FOR ELECTRONIC DASHBOARD CARD	1
2	3200 0251	TAPPO SERBATOIO DETERGENTE CON FORO D.6	CAP FOR DETERGENT TANK WITH HOLE D.6	1
3	3002 1051	STAFFA SOSTEGNO SERBATOIO DETERGENTE	PLASTIC BRACKET FOR DETERGENT TANK	1
4	3029 0075	SERBATOIO DETERGENTE AD INCASTRO	SNAP-IN DETERGENT TANK	1
5	2434 0086	PASSACAVO IN GOMMA A PASTIGLIA D.15,5	RUBBER PAD CABLE D.15.5	1
6	0477 0550	COPRIMONTANTE POSTERIORE RAL.7021	REAR UPRIGHT COVER PANT.429	1

D55111907/01



Pos.	componente	Descrizione	Description	Qta
1	2803 3449	RACCORDO TUBO ACQUA	WATER HOSE UNION	2
2	3208 1394	MATASSA ARMONVILLE HNA D.13 Sp=3.2 - 1 M X ACQUA	HANK ARMONVILLE HNA D.13 Th = 3.2 - 1 M X WATER	0,15
2	3208 1394	MATASSA ARMONVILLE HNA D.13 Sp=3.2 - 1 M X ACQUA	HANK ARMONVILLE HNA D.13 Th = 3.2 - 1 M X WATER	0,15
2	3208 1394	MATASSA ARMONVILLE HNA D.13 Sp=3.2 - 1 M X ACQUA	HANK ARMONVILLE HNA D.13 Th = 3.2 - 1 M X WATER	0,15
3	2803 3446	RACCORDO T D.16 PLASTICA NERO	FITTING T D.16 BLACK PLASTIC	1
4	2800 0533	PORTAGOMMA INNESTO DOPPIO MM PER TUBO D.5	DOUBLE MM HOSE CONNECTOR FOR HOSE D.5	1
5	0802 0032	ELETTROVALVOLA COMPLETA DI BOBINA NC 24V DC	SOLENOID VALVE COMPLETE WITH COIL NC 24V DC	1
6	3208 1394	MATASSA ARMONVILLE HNA D.13 Sp=3.2 - 1 M X ACQUA	HANK ARMONVILLE HNA D.13 Th = 3.2 - 1 M X WATER	0,31
7	3208 1366	TUBO KRISTAL 4X6 A METRAGGIO	KRISTAL TUBE 4X6 BY THE METER	0,6