

# NÁVOD K POUŽITÍ A ÚDRŽBĚ

 **FIMAP**<sup>®</sup>



MY 16 B

ED. 10-2010

CS

Dok. 10012153  
Ver. AC



---

Popisy obsažené v této publikaci nejsou závazné.

Firma si proto vyhrazuje právo kdykoli a bez předešlého upozornění provádět případné změny součástí, součástek a dodávek příslušenství, které uzná za vhodné pro zlepšení nebo z důvodu konstrukčních nebo obchodních potřeb.

Dle zákona je reprodukce textů a obrázků uvedených v této publikaci zakázána.

---

Firma si proto vyhrazuje právo provádět změny technického charakteru a/nebo změny příslušenství. Uvedené obrázky mají pouze orientační charakter a nejsou závazné z hlediska designu a výbavy.

---

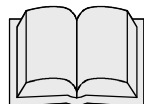
### Symbole použité v návodu

---



Symbol otevřené knihy s písmenem „i“:  
Poukazuje na potřebu konzultace návodu k použití.

---



Symbol otevřené knihy:  
Informuje obsluhu o nutnosti přečtení návodu k použití před použitím stroje.

---



Symbol upozornění  
Pozorně si přečtěte části označené tímto symbolem a důkladně dodržujte uvedené pokyny, a to kvůli bezpečnosti obsluhy i stroje.

---



Symbol upozornění  
Označuje nebezpečí inhalace plynů a úniku korozivních kapalin.

---



Symbol upozornění  
Nebezpečí požáru: Nepřibližujte se s volným plamenem.



## OBSAH

<b>PŘEBRÁNÍ DORUČENÉHO STROJE .....</b>	<b>4</b>
<b>ŠTÍTEK S TECHNICKÝMI ÚDAJI .....</b>	<b>4</b>
<b>VÝCHOZÍ PŘEDPOKLADY .....</b>	<b>4</b>
<b>ZAMÝŠLENÉ POUŽITÍ – SPRÁVNÉ POUŽITÍ .....</b>	<b>4</b>
<b>TECHNICKÉ ÚDAJE .....</b>	<b>5</b>
<b>SYMBOLY POUŽITÉ NA STROJI .....</b>	<b>6</b>
<b>ZÁKLADNÍ BEZPEČNOSTNÍ POKYNY .....</b>	<b>7</b>
<b>PŘÍPRAVA STROJE .....</b>	<b>8</b>
1. MANIPULACE SE ZABALENÝM STROJEM .....	8
2. ROZBALENÍ STROJE .....	8
3. PŘEPRAVA STROJE .....	8
4. DRUH AKUMULÁTORU .....	9
5. ÚDRŽBA A LIKVIDACE AKUMULÁTORU .....	9
6. VLOŽENÍ/ZAPOJENÍ AKUMULÁTORŮ .....	9
7. PŘIPOJENÍ KONEKTORU .....	10
8. NABÍJENÍ AKUMULÁTORU (VESTAVĚNOU NABÍJEČKOU AKUMULÁTORŮ) .....	10
9. NABÍJENÍ AKUMULÁTORU (BEZ VESTAVĚNÉ NABÍJEČKY AKUMULÁTORŮ) .....	11
10. SIGNALIZÁTOR AKUMULÁTORŮ .....	12
11. PŘÍSTROJOVÝ PANEL .....	12
12. SOUČÁSTI NACHÁZEJÍCÍ SE V ZADNÍ ČÁSTI .....	12
13. BOČNÍ SOUČÁSTI - VEPŘEDU .....	12
14. VÍKO .....	13
15. NÁDRŽ NA ROZTOK .....	13
16. ČISTICÍ ROZTOK .....	13
17. REGULACE ČISTICÍHO ROZTOKU .....	14
18. MONTÁŽ KARTÁČE .....	14
<b>PRACOVNÍ ČINNOST .....</b>	<b>15</b>
1.PŘÍPRAVA NA PRACOVNÍ ČINNOST .....	15
2.ZAŘÍZENÍ NA KONTROLU PŘEPLNĚNÍ .....	16
3.POJEZD .....	16
<b>PO UKONČENÍ PRACOVNÍ ČINNOSTI .....</b>	<b>17</b>
<b>KAŽDODENNÍ ÚDRŽBA .....</b>	<b>18</b>
1.ČIŠTĚNÍ SBĚRNÉ NÁDRŽE .....	18
2.ČIŠTĚNÍ STĚRAČE PODLAHY .....	18
1.DEMONTÁŽ KARTÁČE .....	19
<b>TÝDENNÍ ÚDRŽBA .....</b>	<b>20</b>
1.ČIŠTĚNÍ TRUBKY STĚRAČE .....	20
2.VÝMĚNA GUM STĚRAČE PODLAHY .....	20
3.ČIŠTĚNÍ FILTRU A NÁDRŽE NA ROZTOK .....	21
<b>KONTROLA ČINNOSTI .....</b>	<b>22</b>
1.BEZPEČNOST ELEKTRICKÉ INSTALACE .....	22
2.NEDOSTATEČNÉ MNOŽSTVÍ VODY NA KARTÁČÍCH .....	22
3.STROJ DOKONALE NEČISTÍ .....	22
4.STĚRAČ PODLAHY SUŠÍ NEDOKONALE .....	22
5.NADMĚRNÁ TVORBA PĚNY .....	22
<b>VOLBA A POUŽITÍ KARTÁČŮ .....</b>	<b>23</b>
<b>LIKVIDACE STROJE .....</b>	<b>24</b>
<b>PROHLÁŠENÍ O SHODĚ ES (CE) .....</b>	<b>25</b>



## Přebírání doručeného stroje

Při přebírání stroje je nezbytné okamžitě zkontrolovat, zda byly doručeny všechny součásti uvedené v průvodních dokumentech a zda během přepravy nedošlo k poškození stroje. V případě zjištění škody/škod nahlaste rozsah škod přepravci a mezitím na to upozorněte naše oddělení péče o zákazníky. Pouze při takovémto okamžitém postupu bude možné doručit chybějící součásti a zabezpečit náhradu škody.

## Výchozí předpoklady

**MY 16 B** je stroj, který slouží k mytí a sušení podlah, a to prostřednictvím mechanického působení rotačního kartáče a chemického působení roztoku čisticího prostředku a vody; je schopen vyčistit jakoukoli podlahu a během činnosti vysát odstraněnou špínu a čisticí roztok, který se nevsáknul do podlahy.

**Tento stroj se musí používat výhradně k tomuto účelu.** I ten nejlepší stroj může pracovat bezchybně a efektivně pouze v případě, že je správně používán a udržován. Proto vás prosíme, abyste si pozorně přečetli tento návod před prvním použitím stroje a poté vždy při každém problému, který se během činnosti vyskytne. Připomínáme vám, že v případě potřeby je vám k dispozici naše oddělení servisní služby spolupracující s našimi prodejny, které je připraveno poskytnout vám případné rady nebo přímé zásahy.

## Zamýšlené použití – Správné použití

Stroj k mytí a sušení podlah je určen výhradně k profesionálnímu použití k čištění a povrchů a podlah v průmyslových, obchodních a veřejných prostředích. Stroj je vhodný pro použití výhradně v uzavřených a jednoznačně krytých prostorách.

Stroj není vhodný k použití na dešti nebo pod proudem vody. JE ZAKÁZÁNO používat stroj ke sběru nebezpečného prachu nebo hořlavých tekutin v prostředích s výbušnou atmosférou. Dále není vhodný pro použití v úloze prostředku na přepravu nákladu nebo osob.

## Štítek s technickými údaji

		CE	
MARCA DI DEL LAVORO 1			
STROJ S MĚKČÍM ŽIVO VĚROVA			
V	W		kg
CL III	IP		kg
Mod. / Type		N° 000000 0000	

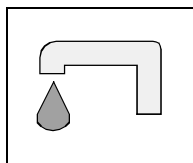




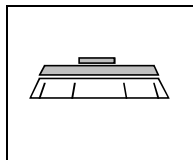
<b>TECHNICKÉ ÚDAJE</b>	<b>MJ</b>	<b>My 16 B</b>
Jmenovitý výkon	W	500
Pracovní záběr	mm	406
Šířka zadního stěrače podlahy	mm	440
Pracovní kapacita	m <sup>2</sup> /h	1 215
Spotřeba vody	g/m <sup>2</sup>	-
Kartáče (průměr nebo délka)	Ø mm	406
Rychlost otáčení kartáčů	ot/min	140
Přítlak na kartáče	kg	20
Motor kartáčů	V / W	12 / 250
Druh pojezdu		poloaut.
Maximální sklon podlahy		2 %
Motor vysávání	V / W	12 / 250
Podtlak vysavače	mbar	-
Nádrž na roztok PE	l	22
Sběrná nádrž PE	l	20
Hmotnost stroje (bez akumulátoru)	kg	42
Hrubá hmotnost stroje připraveného k použití	kg	86
Akumulátor (je-li přiložen)	V / Ah	12 / 65
Nabíječka akumulátoru (je-li přiložena)	V/A	12/6
Rozměry prostoru pro akumulátor (Délka / Výška / Hloubka)	mm / mm / mm	286 / 235 / 180
Vnější rozměry stroje (Délka / Výška / Hloubka)	mm / mm / mm	685 / 945 / 460
Hladina akustického tlaku (ve shodě s IEC 704/1)	dB (A)	69,28
Hladina vibrací	m/s <sup>2</sup>	1,79



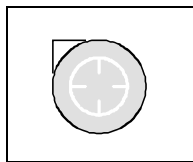
## SYMBOLY POUŽITÉ NA STROJI



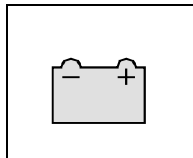
Symbol kohoutu  
Používá se pro označení vypínače elektrického ventilu.



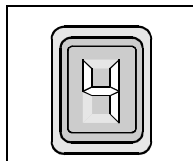
Symbol kartáče  
Používá se pro označení vypínače elektrického napájení motoru kartáčů.



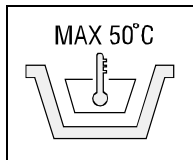
Symbol motoru vysávání  
Používá se pro označení vypínače elektrického napájení motoru vysávání.



Symbol akumulátorů



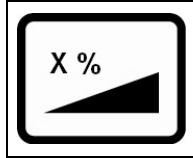
Indikátor úrovně nabití akumulátorů.



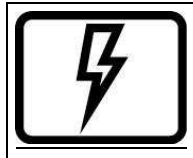
Označuje maximální teplotu čistícího roztoku.  
Je umístěn v blízkosti nalévacího hrdla nádrže na čistící roztok.



Označuje nebezpečí přitlačení rukou.



Informuje o maximálním překonatelném sklonu.



Pozor, nebezpečí plynoucí z přítomnosti napětí 110-220 voltů.



## ZÁKLADNÍ BEZPEČNOSTNÍ POKYNY

**Níže uvedené pokyny je třeba důsledně dodržovat s cílem vyhnout se ublížení na zdraví obsluhy a poškození stroje.**

- Pozorně si prostudujte štítky na stroji, ze žádných důvodů je nezakrývejte a v případě poškození je okamžitě vyměňte.
- Stroj musí být používán výhradně autorizovaným personálem, vyškoleným k jeho používání.
- Během činnosti stroje dávejte pozor na další osoby a hlavně na děti.
- Stroj není vhodný pro čištění koberců.
- Zásuvka pro připojení napájecího kabelu nabíječky akumulátorů musí být vybavena vyhovujícím uzemněním.
- Zabráňte poškození napájecího kabelu stroje jeho stlačením, ohnutím nebo namáháním.
- V případě zjištění poškození napájecího kabelu nabíječky akumulátorů v jakémkoli rozsahu se okamžitě obraťte na středisko servisní služby **FIMAP**.
- Nemíchejte spolu čisticí prostředky různých druhů, abyste zabránili vytváření škodlivých plynů.
- Nepokládejte na stroj nádoby s tekutinami.
- Stroj byl navržen pro použití nasucho a nesmí být používán ani skladován venku v podmínkách vlhkosti.
- Skladovací teplota musí být v rozsahu od -25 °C do +55 °C; neskladujte stroj ve vlhkém prostředí v exteriéru.
- Pracovní prostředí: Teplota prostředí v rozsahu od 0 °C do 40 °C s relativní vlhkostí od 30 do 95 %.
- Nepoužívejte stroj ve výbušné atmosféře.
- Nepoužívejte stroj v úloze dopravního prostředku.
- Nepoužívejte kyselé roztoky, které by mohly stroj poškodit.
- Zabráňte tomu, aby se kartáče otáčely při zastaveném stroji, abyste tak předešli poškození podlahy.
- Nevysávejte hořlavé tekutiny.
- Nepoužívejte zařízení k odstraňování nebezpečného prachu.
- V případě požáru použijte k hašení stroje práškový hasicí přístroj. Nepoužívejte vodu.
- Nenarážejte zařízením do regálů nebo lešení, kde existuje nebezpečí pádu předmětů z výšky.
- Při použití stroje na místech s rizikem pádu předmětů musí být stroj vybaven zařízeními na ochranu proti pádu předmětů.
- Nepoužívejte zařízení na površích s vyšším sklonem, jak je uvedeno na štítku s technickými údaji.
- Stroj musí provádět mytí a sušení zároveň. Jiný postup se dá použít pouze v prostorách, kam mají nepovolané osoby zakázaný přístup. Prostory s mokrou podlahou vhodně označte.
- Při zjištění poruch v činnosti stroje se ujistěte, zda nejsou zapříčiněny neprovedenou údržbou. V opačném případě požádejte o zásah středisko servisní služby **FIMAP**.
- V případě výměny dílů požádejte o **ORIGINÁLNÍ** náhradní díly značkovou prodejnu a/nebo autorizovaného prodejce **FIMAP**.
- Při každém zásahu do stroje v rámci údržby vypněte stroj a odpojte napájecí konektor akumulátoru.
- Neodstraňujte pevné ochranné kryty, které se dají odmontovat pouze s použitím nástrojů.
- Neumývejte stroj přímým proudem vody nebo vodou pod tlakem ani korozivními přípravky.
- Každý rok nechejte stroj zkontrolovat střediskem servisní služby **FIMAP**.
- Abyste zabránili vytváření inkrustací na filtru v nádrži na čisticí roztok, neplňte stroj čisticím roztokem několik dnů před použitím stroje.
- Před použitím stroje zkontrolujte, zda jsou všechny pohyblivé i pevné ochranné kryty umístěné způsobem znázorněným v tomto návodu k použití a údržbě.
- Zajistěte likvidaci recyklovatelných materiálů za důsledného dodržení nařízení platných zákonů.
- Když musí být váš stroj **FIMAP** po letech cenné služby vyřazen z provozu, zabezpečte vhodnou likvidaci materiálů, které jsou jeho součástí, zejména olejů a elektronických komponentů, a mějte na paměti, že byl celý vyroben z recyklovatelných materiálů.
- Používejte pouze kartáče dodané spolu se zařízením nebo kartáče uvedené v návodu k použití a údržbě (str.19). Použití jiných kartáčů může ohrozit bezpečnost obsluhy.
- Před demontáží akumulátoru je třeba odpojit elektrické napájení.
- Akumulátor se musí ze stroje vyjmout ještě před jeho likvidací.
- Akumulátor a nabíječku akumulátoru je třeba odstranit bezpečným způsobem při důsledném dodržení místních předpisů.
- Stroj není vhodný k tomu, aby jej používaly děti a osoby se sníženými fyzickými, duševními nebo senzorickými schopnostmi nebo osoby s nedostatkem zkušeností, s výjimkou případu, kdy jsou tyto osoby pod dozorem nebo jsou vyškoleny k používání stroje osobou odpovědnou za jejich bezpečnost.
- Děti by měly být pod dozorem, abyste se ubezpečili, že si se zařízením nehrají.



## PŘÍPRAVA STROJE

### 1. MANIPULACE SE ZABALENÝM STROJEM

Stroj se nachází ve specifickém obalu.

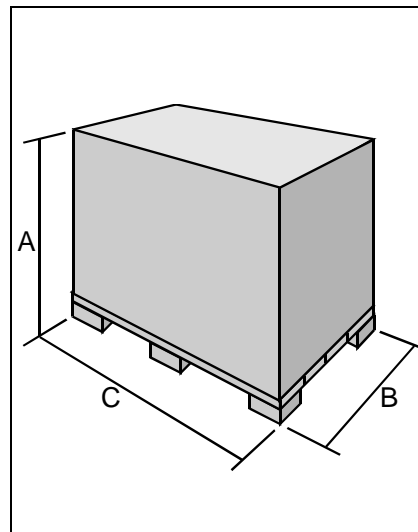
Na každé paletě jsou vedle sebe uloženy dva stroje.

Nelze na sebe naložit více než dva obaly.

Celková hmotnost jednoho obalu je 72 kg.

Vnější rozměry obalu jsou:

- A: 102,5 mm
- B: 85,5 mm
- C: 55 mm

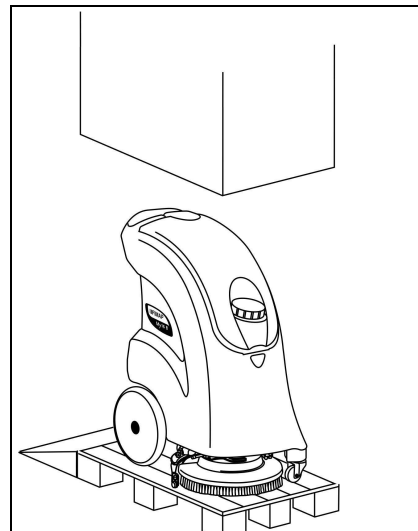


### 2. ROZBALENÍ STROJE

1. Otevřete obal na vyznačené straně.
2. Sejměte držáky, kterými byl stroj upevněn.
3. Vytáhněte stroj z obalu.
4. S použitím nakloněné roviny spusťte stroj z plošiny jeho posunutím ve směru zpětného chodu.
5. Uschovejte plošinu pro případnou další přepravu.

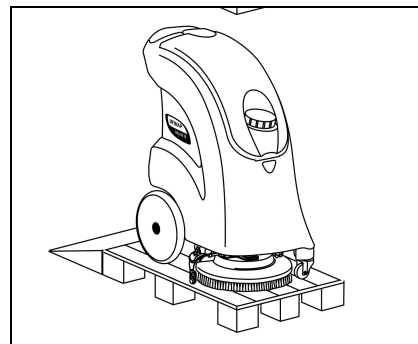


**UPOZORNĚNÍ:** V případě dodání výrobku v kartonových obalech použijte k manipulaci se zabaleným výrobkem vhodná zvedací zařízení, která jsou ve shodě se zákonnými nařízeními.



### 3. PŘEPRAVA STROJE

1. Pro bezpečnou přepravu stroje použijte přednostně plošinu jako podklad stroje a připevněte na ni kužely pro zajištění kol.
2. Pomocí páky spusťte stěrač podlahy.
3. Pomocí páky spusťte podstavec a nechte opřít kartáč.
4. Stroj zabrzděte pomocí kuželů pro zajištění kol.







## PŘÍPRAVA STROJE

### 4. DRUH AKUMULÁTORU

Pro napájení stroje je potřeba použít:

Maximální rozměry každého akumulátoru mohou být:

- šířka 168 mm
- délka 259 mm
- výška 207 mm

NELZE POUŽÍT JINÉ TYPY.

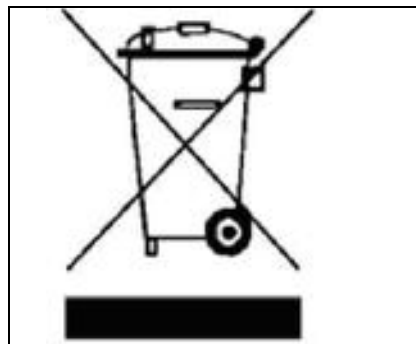
Použité akumulátory musejí být z jednoho kusu s proudem 12 V 60 Amp/h AGM nebo Gel Ah.

### 5. ÚDRŽBA A LIKVIDACE AKUMULÁTORU

Při údržbě a nabíjení akumulátorů postupujte dle pokynů dodaných výrobcem akumulátorů.

Mimořádnou pozornost je třeba věnovat volbě nabíječky akumulátorů, není-li součástí dodávky, která se liší v závislosti na typu a kapacitě akumulátoru.

Když je akumulátor vyčerpán, je třeba jej nechat odpojit specializovaným a vyškoleným personálem, poté jej zvednout vhodnými zvedacími prostředky za příslušné rukojeti a vytáhnout jej z prostoru pro akumulátory. VYČERPANÉ AKUMULÁTORY, KLASIFIKOVANÉ JAKO NEBEZPEČNÝ ODPAD, MUSÍ BÝT POVINNĚ DORUČENY ORGANIZACI, KTERÁ JE ZÁKONNÝM ZPŮSOBEM AUTORIZOVÁNA K JEJICH LIKVIDACI.



### 6. VLOŽENÍ/ZAPOJENÍ AKUMULÁTORŮ

Stroj je dodáván s vestavěnou nabíječkou akumulátorů a hermeticky uzavřeným akumulátorem s obsahem gelu. V případě použití akumulátorů odlišných od těch, které byly dodány spolu se strojem, použijte výhradně akumulátory 12 V 60 Amp/h AGM nebo Gel a postupujte přitom následovně.

1. Akumulátor musí být umístěn v příslušném prostoru pod nádrží.
2. Umístěte akumulátor dovnitř daného prostoru s použitím příslušné rukojeti.
3. Připojte svorky dodaného kabelu a postupujte přitom následovně:
  - Červená svorka ke kladnému pólu (+) akumulátoru
  - Černá svorka k zápornému pólu (-) akumulátoru
4. Akumulátor musí být upevněn vhodným bezpečnostním řemenem.
5. Ujistěte se o správném vložení akumulátoru, při kterém nebude vyčnívat ven z vymezeného prostoru.



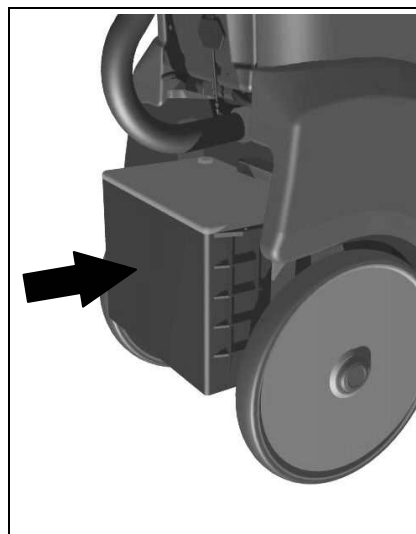
UPOZORNĚNÍ: Doporučuje se používat výhradně hermeticky uzavřené akumulátory, aby se zabránilo úniku kyselin!  
UPOZORNĚNÍ: Doporučuje se nechat provést operace elektrického zapojení specializovanému personálu, vyškolenému v servisním středisku COMAC.



UPOZORNĚNÍ: Doporučuje se pokaždé používat ochranné rukavice, aby se zabránilo vážnému poranění rukou.



UPOZORNĚNÍ: Doporučuje se zvedat akumulátory a manipulovat s nimi výhradně prostřednictvím zvedacích a přepravních prostředků, které jsou vhodné s ohledem na hmotnost a rozměry.





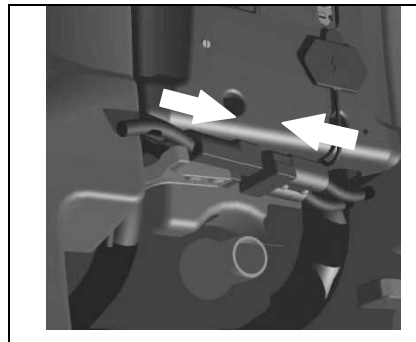
## PŘÍPRAVA STROJE

### 7. PŘIPOJENÍ KONEKTORU

Připojte konektor akumulátorů ke konektoru stroje nacházejícímu se nad prostorem pro akumulátor.



**UPOZORNĚNÍ:** Tato operace musí být provedena kvalifikovaným personálem. Chybné nebo nedokonalé zapojení kabelů ke konektoru může způsobit vážné ublížení na zdraví osob a škody na majetku.



### 8. NABÍJENÍ AKUMULÁTORU (VESTAVĚNOU NABÍJEČKOU AKUMULÁTORŮ)

Před použitím stroje proveďte jeden cyklus nabíjení akumulátorů.

V případě výměny akumulátoru se ujistěte o použití akumulátorů vhodných pro nainstalovanou nabíječku akumulátorů (používejte pouze akumulátory 12 V 65 A/h GM nebo Gel).

Při nabíjení akumulátoru je třeba:

1. Zkontrolovat, zda jsou sběrná nádrž a nádrž na roztok prázdné.
2. Odstavit stroj na vhodné místo.

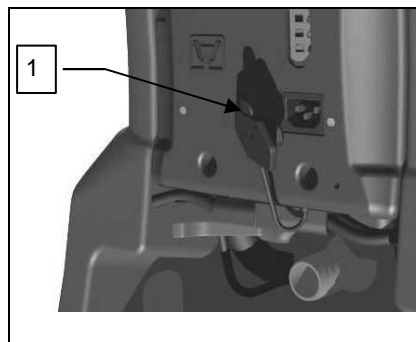


**UPOZORNĚNÍ:** Umístěte stroj do uzavřené místnosti, s rovným a hladkým povrchem, v blízkosti stroje nesmějí být předměty, které by mohly při kontaktu stroj poškodit nebo jím být poškozeny.

3. Sejmout ochranný uzávěr zásuvky konektoru nabíječky akumulátorů, který se nachází na zadní straně stroje (1).
4. Zasunout zástrčku kabelu nabíječky akumulátorů (součást výbavy stroje) do právě uvolněné zásuvky.
5. Zasunout zástrčku kabelu nabíječky akumulátorů do zásuvky elektrického rozvodu.
6. Postupovat dle pokynů uvedených v přiložené příručce pro správné použití nabíječky akumulátorů.



**UPOZORNĚNÍ:** Když jedna z LED bliká, vyhledejte příslušný význam dané signalizace v návodu k nabíječce akumulátorů, která se dodává spolu se strojem.





## PŘÍPRAVA STROJE

**UPOZORNĚNÍ:** Stroj je vybaven automatickým systémem, který vypne napájení elektroinstalace stroje, když se stroj nachází ve fázi nabíjení akumulátorů.



**UPOZORNĚNÍ:** Abyste nezpůsobili trvalé poškození akumulátorů, je nezbytné zabránit jejich úplnému vybití, a to tak, že zajistíte jejich dobíjení v průběhu několika málo minut po zapnutí blikajícího signálu vybitých akumulátorů.

**UPOZORNĚNÍ:** Nikdy nenechávejte akumulátory úplně vybité, a to ani v případě, že se stroj nepoužívá.

**UPOZORNĚNÍ:** Pro každodenní nabití akumulátorů je třeba důsledně dodržovat pokyny výrobce nebo jeho prodejce. Veškeré úkony spojené s instalací a údržbou musí být provedeny specializovaným personálem.



**UPOZORNĚNÍ:** Nebezpečí inhalace plynu a úniku korozivních tekutin.



**UPOZORNĚNÍ:** Nebezpečí požáru: Nepřibližujte se s volnými plameny.

### 9. NABÍJENÍ AKUMULÁTORU (BEZ VESTAVĚNÉ NABÍJEČKY AKUMULÁTORŮ)

Před použitím stroje proveďte jeden cyklus nabíjení akumulátorů.

V případě výměny akumulátoru se ujistěte o použití akumulátorů vhodných pro nainstalovanou nabíječku akumulátorů (používejte pouze akumulátory 12 V 65 A/h GM nebo Gel).

Při nabíjení akumulátoru je třeba:

1. Zkontrolovat, zda jsou sběrná nádrž a nádrž na roztok prázdné
2. Odstavit stroj na vhodné místo

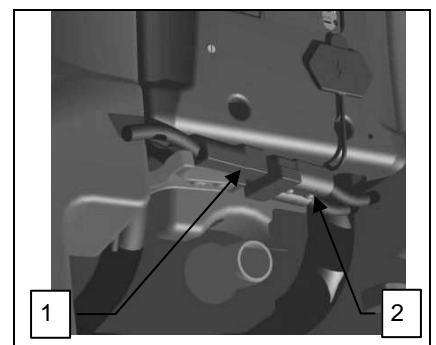


**UPOZORNĚNÍ:** Umístěte stroj do uzavřené místnosti, s rovným a hladkým povrchem, v blízkosti stroje nesmějí být předměty, které by mohly při kontaktu stroj poškodit nebo jím být poškozeny.

7. Odpojit konektor stroje (1) z konektoru akumulátorů (2)
8. Připojit konektor nabíječky akumulátorů ke konektoru akumulátorů (2)
9. Vyčkat na rozsvícení zelené LED nabíječky akumulátorů
10. Odpojit konektor nabíječky akumulátorů od konektoru akumulátorů (2)
11. Připojit konektor stroje (1) ke konektoru akumulátorů (2)



**UPOZORNĚNÍ:** Doporučuje se pozorně si přečíst návod k použití nabíječky akumulátorů, která bude používána pro nabíjení.





## PŘÍPRAVA STROJE

### 10. SIGNALIZÁTOR AKUMULÁTORŮ

Signalizátor akumulátoru je digitální se 4 pevnými polohami a jednou blikající. Čísla, které se zobrazují na displeji, přibližně poukazují na úroveň nabití.

4 = maximální nabití, 3 = nabití 3/4, 2 = nabití 2/4, 1 = nabití 1/4, 0 = vybité akumulátory (bliká)



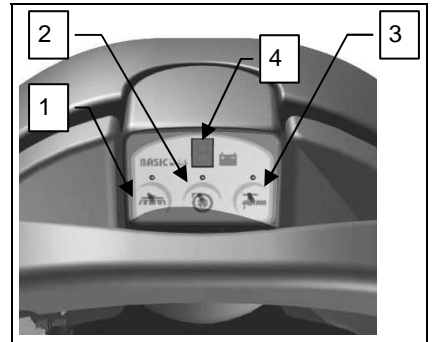
**UPOZORNĚNÍ:** Po několika sekundách od zobrazení blikající „0“ dojde k automatickému vypnutí motoru kartáče. Se zbývajícím nabitím je ještě možné dokončit sušení, dříve, než bude zahájeno nabíjení akumulátorů.



### 11. PŘÍSTROJOVÝ PANEL

Na přístrojovém panelu se nacházejí následující ovládací a kontrolní prvky:

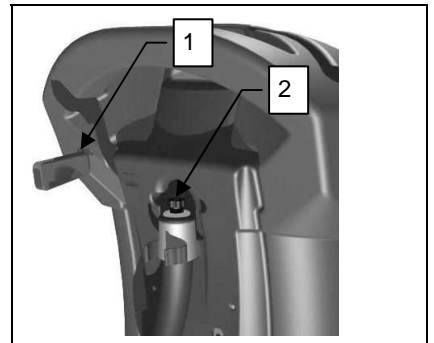
1. Hlavní vypínač (1)
2. Vypínač vysávání (2)
3. Vypínač elektrického ventilu (3)
4. Digitální signalizátor úrovně akumulátoru (4)



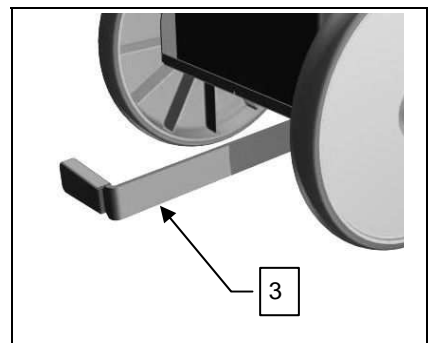
### 12. SOUČÁSTI NACHÁZEJÍCÍ SE V ZADNÍ ČÁSTI

V zadní části stroje se nacházejí následující součásti:

1. Páka zvedání stěrače podlahy
2. Vypouštěcí trubka sběrné nádrže



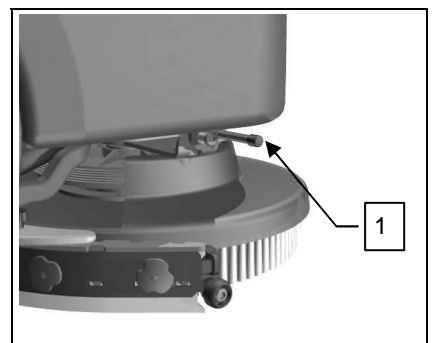
3. Pedál zvedání podstavce



### 13. BOČNÍ SOUČÁSTI - VEPŘEDU

Na boku stroje se nacházejí následující součásti:

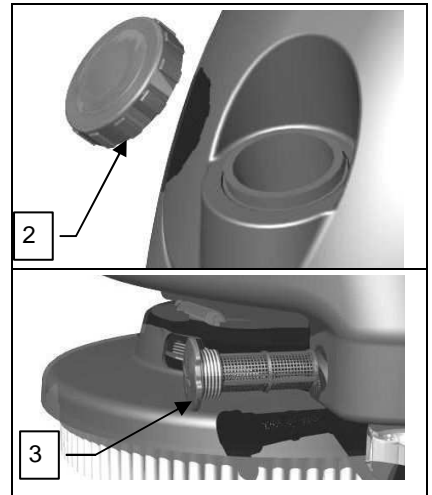
1. Vysouvací páka podstavce





## PŘÍPRAVA STROJE

2. Uzávěr napouštění vodního roztoku
3. Uzávěr s filtrem nádrže na roztok



### 14. VÍKO

Zkontrolujte, zda je víko správně nasazeno pod vyčnívající částí ovládacího panelu.

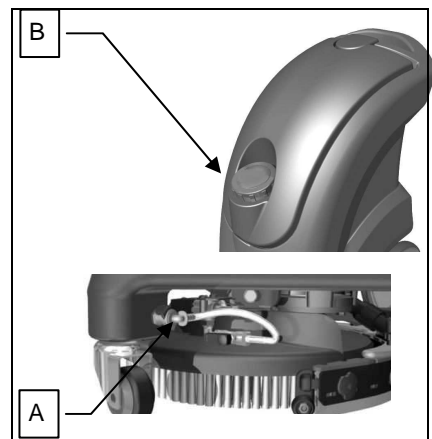


**UPOZORNĚNÍ:** nebezpečí přitlačení rukou



### 15. NÁDRŽ NA ROZTOK

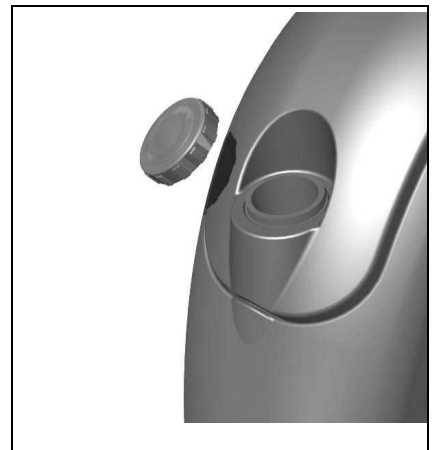
Ujistěte se, že uzávěr nádrže na vodní roztok je řádně zašroubován. Zkontrolujte, zda je uzávěr správně zašroubován ve svém uložení (B). Zkontrolujte správné zasunutí ventilu (A).



### 16. ČISTICÍ ROZTOK

Při plnění nádrže na roztok postupujte následovně:

1. Sejměte přední plnicí uzávěr a zkontrolujte, zda je správně namontován filtr roztoku (B).
2. Zkontrolujte, zda je uzávěr s filtrem, umístěný pod nádrží na roztok, správně zavřený.
3. Naplňte ji čistou vodou o teplotě nepřevyšující 50 °C. Obsah nádrže je možné vizuálně zkontrolovat prostřednictvím zadní trubky (3).
4. Při každém naplnění nádrže na roztok zajistěte úplné vyprázdnění sběrné nádrže.





## PŘÍPRAVA STROJE

Nádrž na roztok má maximální kapacitu přibližně 20 litrů. Přidejte do nádrže tekutý čisticí prostředek v takové koncentraci a takovým postupem, jak je stanoveno výrobcem čisticího prostředku. Aby se předešlo tvorbě nadměrného množství pěny, která by poškodila motor vysávání, použijte minimální množství čisticího prostředku.



**UPOZORNĚNÍ:** Pokaždé používejte čisticí prostředky, které mají na štítku výrobce uvedeno označení jejich použitelnosti pro stroje na mytí a sušení podlah. Nepoužívejte kyselé a alkalické výrobky ani rozpouštědla, která neobsahují uvedené označení.

Dále se doporučuje používat čisticí prostředky s omezenou tvorbou pěny.

Nepoužívejte kyseliny v čistém stavu.



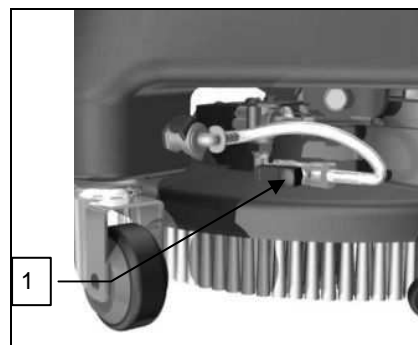
Je možné používat kyselé nebo alkalické čisticí prostředky pro údržbu s hodnotami pH v rozmezí od 4 do 10, které neobsahují: oxidační činidla, chlor nebo brom, formaldehyd, minerální rozpouštědla.



**UPOZORNĚNÍ:** Doporučuje se pokaždé používat ochranné rukavice, aby se zabránilo vážnému poranění rukou.

### 17. REGULACE ČISTICÍHO ROZTOKU

Seřídte množství roztoku pomocí páky ventilu na přední části stroje (1). Když stisknete hlavní spínač stroje, kartáč se spustí a stroj se rozjede. Během prvních metrů zkontrolujte, zda je množství roztoku dostačující pro navlhčení podlahy, ale ne tolik, aby unikal ze zástěrky. V každém případě dbejte na to, že správné množství čisticího prostředku závisí vždy na druhu podlahy, rozsahu znečištění a rychlosti pojezdu.



### 18. MONTÁŽ KARTÁČE

Pro montáž kartáče proveďte následující:

1. Příslušným pedálem podstavec nadzvedněte.
2. Kartáč umístěte na podlahu do blízkosti podstavce stroje.
3. Při nadzvednutém podstavci se pokuste umístit kartáč do blízkosti úchyty na stroji.
4. Pedálem podstavec spusťte.
5. Spusťte a ihned vypněte hlavní vypínač stroje.



**UPOZORNĚNÍ!** Během této operace se ujistěte, že se v blízkosti kartáčů nenacházejí žádné předměty ani osoby.



**UPOZORNĚNÍ:** Doporučuje se pokaždé používat ochranné rukavice, aby se zabránilo vážnému poranění rukou.





## PRACOVNÍ ČINNOST

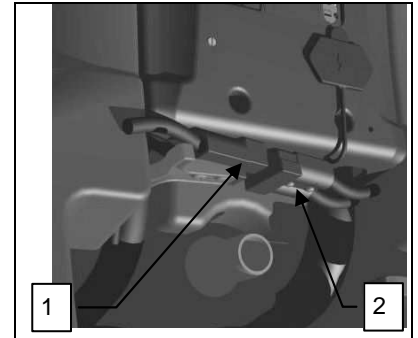
### 1. PŘÍPRAVA NA PRACOVNÍ ČINNOST

1. Připojte konektor elektroinstalace (2) ke konektoru akumulátoru (1).

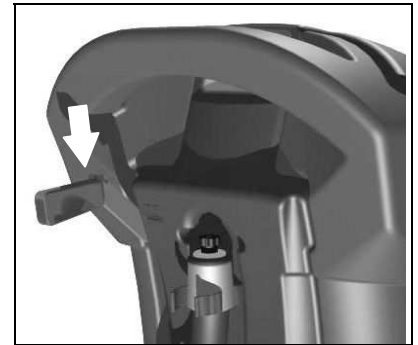


**UPOZORNĚNÍ:** Obsluha musí být před použitím stroje náležitě vyškolená. Proto vás prosíme, abyste si pozorně přečetli tento návod před prvním použitím stroje a poté vždy při každém problému, který se během činnosti vyskytne.

2. Zkontrolujte, zda je sběrná nádrž prázdná.
3. Zahajte pracovní činnost spuštěním páky ovládání stěračů.



4. Odpojte podstavec prostřednictvím příslušného pedálu.



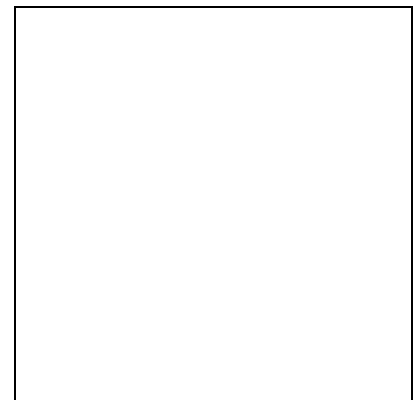
5. Stiskněte hlavní vypínač (1) a zkontrolujte, že zelená kontrolka svítí a kartáč se otáčí.
6. Stlačte vypínač vysávání (2).
7. Stlačte vypínač elektrického ventilu (3).



Nyní může stroj naplno pracovat až do vypotřebování čisticího roztoku, naplnění sběrné nádržky nebo do vybití akumulátoru.



**UPOZORNĚNÍ:** Při použití stroje na místech, kde hrozí nebezpečí pádu předmětů, vybavte obsluhu všemi ochrannými prostředky na ochranu proti pádu předmětů, které vyhovují zákonným nařízením.





## PRACOVNÍ ČINNOST

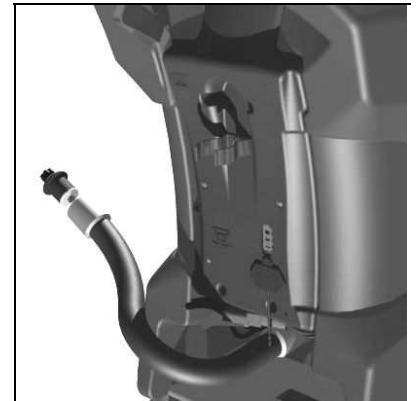
### 2. ZAŘÍZENÍ NA KONTROLU PŘEPLNĚNÍ

Stroj je vybaven lopatkovým filtrem, který zasáhne v případě naplnění sběrné nádrže a způsobí uzavření vysávací trubky.

V takovém případě je třeba vypnout stroj a vyprázdnit sběrnou nádrž.



**UPOZORNĚNÍ:** Při provádění této operace je třeba použít rukavice, aby se zabránilo kontaktu s nebezpečnými roztoky.

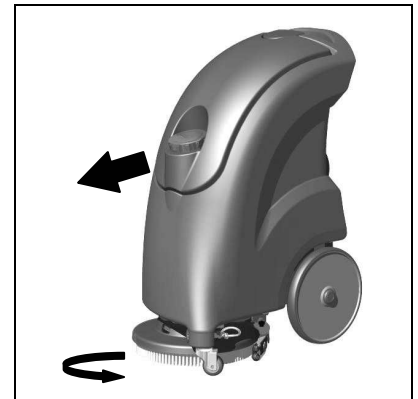


### 3. POJEZD

Pohon těchto strojů se děje díky kartáči, který tím, že pracuje se správným rozložením hmotnosti, tahá stroj směrem vpřed.



**UPOZORNĚNÍ:** Při přesunech dozadu, třeba i krátkých, se ujistěte, že je stěrač podlahy zvednutý.



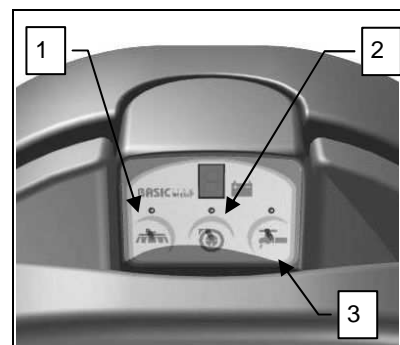




## PO UKONČENÍ PRACOVNÍ ČINNOSTI

Po ukončení pracovní činnosti a před zahájením jakéhokoli úkonu údržby proveďte následující operace:

1. Vypněte vypínač elektrického ventilu (3).
2. Vypněte vypínač vysávání (2).
3. Vypněte vypínač kartáče / hlavní vypínač (1).



4. Pro zvednutí stěrače podlahy nadzvedněte zadní rukojeť.
5. Kartáč zvednete z podlahy zvedacím pedálem.
6. Tlačte stroj až na místo určené pro vypuštění vody.



7. Uchopte trubku nacházející se na zadní straně stroje.
8. Sejměte vypouštěcí uzávěr a vyprázdněte nádrž.

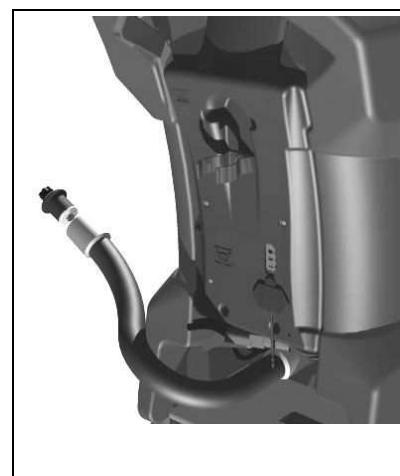
Pro usnadnění operace vypouštění se doporučuje jednou rukou držet hadici ohnutou a druhou odšroubovat otočný ovladač a vytáhnout uzávěr.

Pomalým narovnáním hadice bude tekutina vypouštěna požadovanou rychlostí.



**UPOZORNĚNÍ:** Při provádění této operace je třeba použít rukavice, aby se zabránilo kontaktu s nebezpečnými roztoky.

9. Rozmontujte kartáč a vyčistěte jej proudem vody (demontáž kartáče je vysvětlena níže v části „DEMONTÁŽ KARTÁČE“).



10. Po ukončení pracovní činnosti zaparkujte stroj na uzavřené místo.

Nenechávejte stěrač podlahy a podstavec kartáčů, aby se dlouhou dobu opíraly o podlahu.



**UPOZORNĚNÍ:** Dříve než stroj necháte bez dozoru, odpojte konektor elektroinstalace od konektoru akumulátoru. Kromě toho je důležité, abyste neparkovali stroj na otevřeném prostoru a nezastavovali jej na nakloněných podlahách.



## KAŽDODENNÍ ÚDRŽBA

### PROVEĎTE VŠECHNY ÚKONY ÚDRŽBY VE STANOVENÉM POŘADÍ

#### 1. ČIŠTĚNÍ SBĚRNÉ NÁDRŽE

1. Uchopte trubku nacházející se na zadní straně stroje.
2. Sejměte vypouštěcí uzávěr a vyprázdněte nádrž.



**UPOZORNĚNÍ:** Dříve, než provedete jakoukoli údržbu, odpojte konektor akumulátorů stroje.



**UPOZORNĚNÍ:** Při provádění této operace je třeba použít rukavice, aby se zabránilo kontaktu s nebezpečnými roztoky.

Pro usnadnění operace vypouštění se doporučuje jednou rukou držet hadici ohnutou a druhou odšroubovat otočný ovladač a vytáhnout uzávěr. Pomalým narovnáním hadice bude tekutina vypouštěna požadovanou rychlostí.



3. Sejměte ochranný kryt nádrže.
4. Sejměte filtr vysávání a vyčistěte jej pod tekoucí vodou.
5. Opláchněte nádrž a vyčistěte ji proudem vody.



**UPOZORNĚNÍ:** Při provádění této operace je třeba použít rukavice, aby se zabránilo kontaktu s nebezpečnými roztoky.



Během čištění nádrží stroj NEOTÁČEJTE.  
NEOTÁČEJTE stroj s plnými nádržemi.



**UPOZORNĚNÍ:** Dříve, než provedete jakoukoli údržbu, odpojte napájecí kabel stroje.



#### 2. ČIŠTĚNÍ STĚRAČE PODLAHY

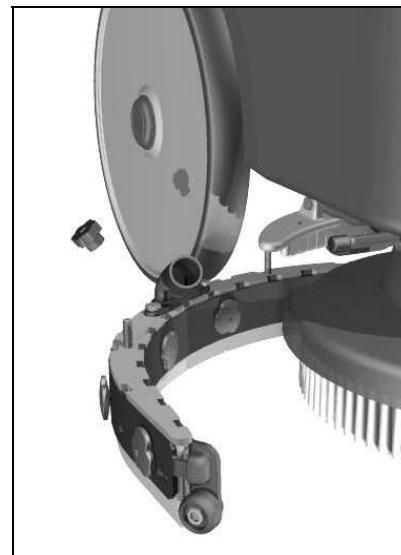
Pro účinnější osušení podlahy je třeba, abyste pokaždé zkontrolovali, zda jsou gumy stěrače podlahy čisté.

Pro jejich vyčištění je třeba:

1. Nadzvednout stěrač podlahy.
2. Odšroubovat dvě kruhové rukojeti a vyvléct stěrač.
3. Vytáhnout trubku z nátrubku stěrače s cílem umožnit demontáž stěračů.
4. Důkladně vyčistit vnitřek.
5. Důkladně vyčistit gumy.
6. Provést zpětnou montáž všech odmontovaných součástí.



**UPOZORNĚNÍ:** Dříve, než provedete jakoukoli údržbu, odpojte konektor akumulátorů stroje.





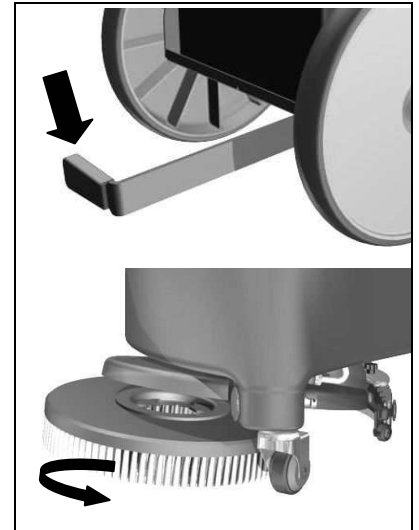
## KAŽDODENNÍ ÚDRŽBA

### 1. DEMONTÁŽ KARTÁČE

1. Přesuňte zadní páku do spodní polohy.
2. Zatlačením nohou nadzvedněte podstavec.
3. Se zvednutým podstavcem po impulzech zapínejte hlavní vypínač ovladače kartáče. K odpojení kartáče dojde automaticky.
4. Páku dejte do svislé polohy.



**UPOZORNĚNÍ:** Během této operace se ujistěte, že se v blízkosti stroje nenacházejí osoby ani zvířata.





## TÝDENNÍ ÚDRŽBA

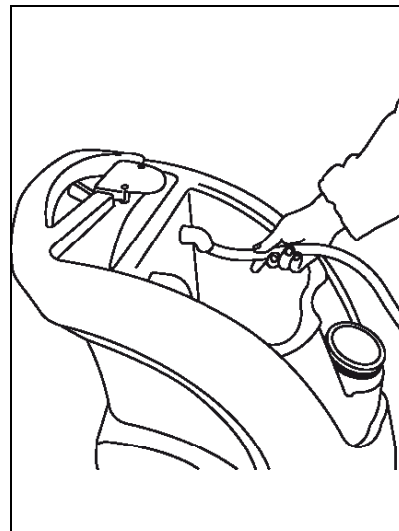
### 1. ČIŠTĚNÍ TRUBKY STĚRAČE

Pravidelně nebo v případě nedostatečného vysávání je třeba zkontrolovat, zda nedošlo k ucpání trubky stěrače podlahy. V případě potřeby jeho očištění postupujte následovně:

1. Odpojte trubku z nátrubku na stěrači podlahy.
2. Sejměte druhý konec sběrné nádrže.
3. Umyjte vnitřek trubky proudem vody, která je přiváděna ze strany vložení nádrže.
4. Připojte trubku ke stěrači podlahy a k nádrži.



**UPOZORNĚNÍ:** Nemyjte trubku vedoucí z nádrže k motoru vysávání.



### 2. VÝMĚNA GUM STĚRAČE PODLAHY

Zkontrolujte stav opotřebení gum stěrače podlahy a dle potřeby je vyměňte. Pro jejich výměnu je třeba:

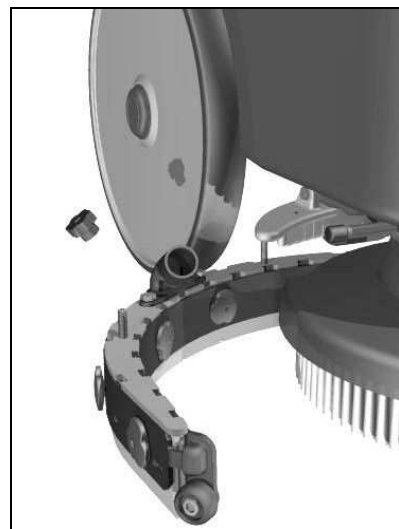
1. Nadzvednout stěrač podlahy.
2. Odšroubovat dvě plastové matice.
3. Odmontovat stěrač podlahy z držáku.
4. Vytáhnout trubku z nátrubku stěrače s cílem umožnit demontáž stěračů.



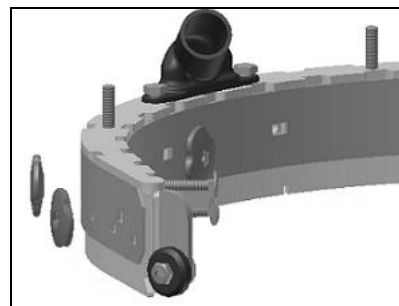
**UPOZORNĚNÍ:** Dříve, než provedete jakoukoli údržbu, odpojte konektor akumulátorů stroje.



**UPOZORNĚNÍ:** Při provádění této operace je třeba použít rukavice, aby se zabránilo kontaktu s nebezpečnými roztoky.



5. Odšroubujte plastové matice na stěrači, kterými jsou zajištěny upínací čepele na přitlačení gum, a vyvlečte je.
6. Odmontujte čepele pro přitlačení gum.
7. Provedte výměnu gum.
8. Provedte zpětnou montáž trubky tak, že zopakujete výše uvedené operace v opačném pořadí.





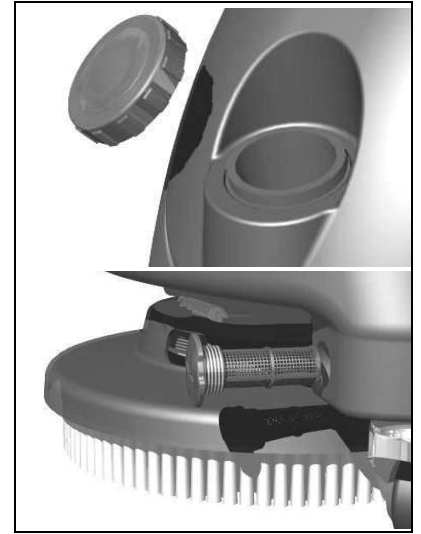
## TÝDENNÍ ÚDRŽBA

### 3. ČIŠTĚNÍ FILTRU A NÁDRŽE NA ROZTOK

1. Odšroubujte uzávěr nádrže na roztok.
2. Sejměte filtr a vyčistěte jej.
3. Opláchněte nádrž na roztok proudem vody.
4. Proveďte zpětnou montáž filtru a uzávěru.



**UPOZORNĚNÍ:** Při provádění této operace je třeba použít rukavice, aby se zabránilo kontaktu s nebezpečnými roztoky.





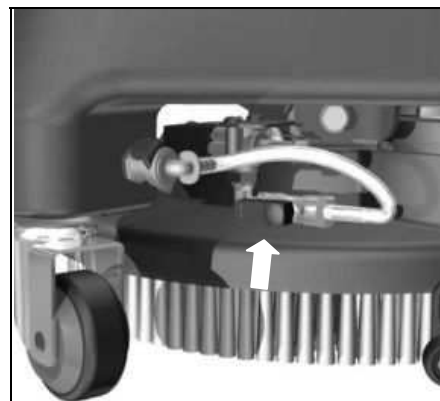
## KONTROLA ČINNOSTI

### 1. BEZPEČNOST ELEKTRICKÉ INSTALACE

Stroj je vybaven pojistkami s obnovitelnou činností, které přeruší napájecí proud motoru kartáčů a motoru vysávání při překročení předurčeného proudového odběru stroje. Za účelem obnovení napájení motoru je třeba vypnout stroj a vyčkat několik minut. V případě opětovného zásahu ochrany víckrát po sobě je třeba se obrátit na středisko servisní služby FIMAP.

### 2. NEDOSTATEČNÉ MNOŽSTVÍ VODY NA KARTÁČÍCH

1. Zkontrolujte, zda je filtr nádrže na roztok čistý.
2. Zkontrolujte, zda je rozsvícen vypínač elektrického ventilu.
3. Zkontrolujte správnost vložení rychlospojky.
4. Zkontrolujte seřízení kohoutu pro výstup vody.

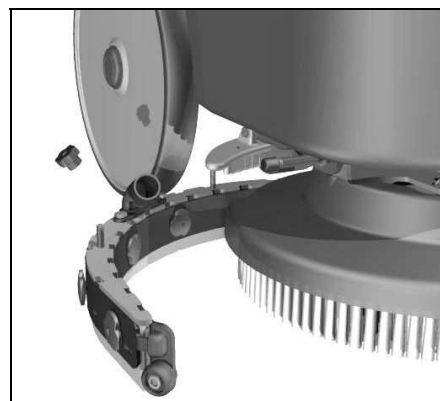


### 3. STROJ DOKONALE NEČISTÍ

1. Zkontrolujte stav opotřebení kartáčů a dle potřeby je vyměňte; kartáče je třeba měnit poté, co výška štětín kartáčů klesne na 15 mm.

### 4. STĚRAČ PODLAHY SUŠÍ NEDOKONALE

1. Zkontrolujte, zda jsou gumy stěrače podlahy čisté.
2. Zkontrolujte, zda je vysávací trubka správně vložena do svého uložení ve stěrači podlahy.
3. Zkontrolujte, zda je rozváděč čistý.
4. V případě opotřebení proveďte výměnu gum.



### 5. NADMĚRNÁ TVORBA PĚNY

Zkontrolujte, zda byl použit prostředek s omezenou tvorbou pěny. Případně přidejte malé množství tekutého protipěnového přípravku do sběrné nádrže.

Pamatujte na to, že při méně znečištěné podlaze dochází k větší tvorbě pěny a v takovém případě je třeba rozředit čisticí prostředek ještě více.



## VOLBA A POUŽITÍ KARTÁČŮ

### KARTÁČ Z POLYPROPYLENU (PPL)

Používá se na všechny druhy podlah a vyznačuje se dobrou odolností vůči opotřebování a teplé vodě (do 60 °C). PPL není hygroskopický, a proto si zachovává své vlastnosti, i když pracuje na mokřem podkladu.

### UNÁŠECÍ KOTOUČ

Použití unášecího kotouče se doporučuje při čištění lesklých povrchů.

Unášecí kotouč typu CENTER LOCK je opatřen systémem sklápěcího centrálního blokování z plastu, který umožňuje dokonalé centrování brusných kotoučů a zajišťuje jejich upevnění bez rizika jejich rozpojení.

Je vybaven řadou chomáčů štětín, které umožňují zachycení a unášení abrazivního kotouče během pracovní činnosti.

### TABULKA PRO VOLBU KARTÁČŮ

Stroj	Počet kartáčů	Kód	Druh štětín	Ø Štětiny	Ø Kartáč	Poznámky
My 16 B	1	429372	PPL	0,3	406	
		428782	PPL	0,6	406	
		429371	Unášecí kotouč	-	405	



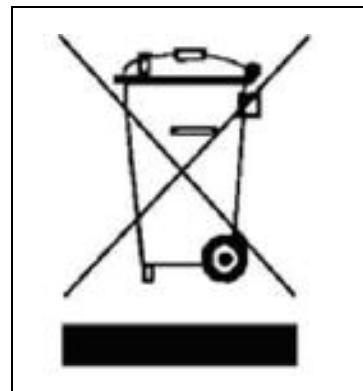
## LIKVIDACE STROJE

Stroj zlikvidujte ve firmě zabývající se likvidací nebo v autorizovaném sběrném středisku.

Před likvidací stroje je třeba odmontovat a oddělit následující materiály a odeslat je do separovaného sběru v souladu s předpisy platnými pro hygienu životního prostředí:

- kartáč
- plst/kotouče
- elektrické a elektronické součásti\*
- Akumulátor

(\* ) Zejména při likvidaci elektrických a elektronických součástí je třeba se obrátit na místního distributora.







## PROHLÁŠENÍ O SHODĚ ES (CE)

Níže podepsaná firma:

**FIMAP S.p.A.**

Via Invalidi del Lavoro č.1

37050 Santa Maria di Zevio (VR)

prohlašuje na vlastní odpovědnost, že výrobek

### STROJ PRO MYTÍ A SUŠENÍ PODLAH model MY 16 B

je ve shodě s nařízeními směrnic:

- 2006/42/ES: Směrnice o strojních zařízeních.
- 2006/95/ES: Směrnice o nízkém napětí.
- 2004/108/ES: Směrnice o elektromagnetické kompatibilitě a následné úpravy.

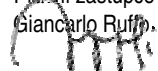
Dále je ve shodě s následujícími normami:

- EN 60335-1: Bezpečnost elektrických zařízení pro domácí a podobné použití - Bezpečnost. Část 1: Základní pravidla.
- EN 60335-2-72: Bezpečnost elektrických zařízení pro domácí a podobné použití. Část 2: Specifická pravidla pro automatické stroje pro péči o průmyslové podlahy a o podlahy určené pro společné použití.
- EN 60335-2-29: Bezpečnost elektrických zařízení pro domácí a podobné použití. Část 2: Specifická pravidla pro nabíječky akumulátorů.
- EN 12100-1: Bezpečnost strojního zařízení - Základní pravidla a základní principy návrhu – Část 1: Základní terminologie a metodologie.
- EN 12100-2: Bezpečnost strojního zařízení - Základní pravidla a základní principy návrhu – Část 2: Technické principy.
- EN 55014-1: Elektromagnetická kompatibilita - Předpisy pro elektrospotřebiče, elektrické nářadí a podobná zařízení. Část 1: Emise - Pravidla pro příslušnou řadu výrobků.
- EN 55014-2: Elektromagnetická kompatibilita - Předpisy pro elektrospotřebiče, elektrické nářadí a podobná zařízení. Část 2: Imunita - Pravidla pro příslušnou řadu výrobků.
- EN 61000-6-2: Elektromagnetická kompatibilita (EMC) - Část 6-2: Základní pravidla – Imunita pro průmyslová prostředí.
- EN 61000-6-3: Elektromagnetická kompatibilita (EMC) - Část 6-3: Všeobecně platná pravidla – Emise pro domácí/bytové a obchodní prostředí a pro prostředí lehkého průmyslu.
- EN 61000-3-2: Elektromagnetická kompatibilita (EMC) - Část 3-2: Mezní hodnoty – Mezní hodnoty pro emisi harmonických složek proudu (Zařízení se vstupním proudem  $\leq 16$  A pro každou fázi).
- EN 61000-3-3: Elektromagnetická kompatibilita (EMC) - Část 3-3: Mezní hodnoty – Omezení napětových výkyvů a blikání v nízkonapětových napájecích systémech pro zařízení se jmenovitým proudem  $\leq 16$  A.
- EN 62233: Zařízení pro domácí a podobné použití – Elektromagnetická pole – Metody vyhodnocování a měření.

Úschovou technické dokumentace je pověřen pan Giancarlo Ruffo, via Cà Nova Zampieri, n.5 - 37057 San Giovanni Lupatoto (VR) - Itálie.

Santa Maria di Zevio, 01/07/2010

FIMAP S.p.A.  
Právní zástupce  
Giancarlo Ruffo



**FIMAP spa**

Via Invalidi del Lavoro, 1 - 37050 S.Maria di Zevio (Verona) Itálie

Tel. +39 045 6060411 a.v. - Fax +39 045 6060417 - E-mail: [fimap@fimap.com](mailto:fimap@fimap.com) - [www.fimap.com](http://www.fimap.com)