

NÁVOD K POUŽITÍ A ÚDRŽBĚ

 **FIMAP**[®]



My16 B

ED. 12-2007

CS

Doc. 10012153
Ver. AB



Popisy obsažené v této publikaci nejsou závazné.

Firma si proto vyhrazuje právo kdykoli a bez předešlého upozornění provádět případné změny součástí, součástek a dodávek příslušenství, které uzná za vhodné pro zlepšení nebo z důvodu konstrukčních nebo obchodních potřeb.

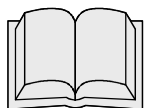
Reprodukce textů a obrázků uvedených v této publikaci je zakázána ve smyslu zákona.

Firma si proto vyhrazuje právo provádět změny technického charakteru a/nebo změny příslušenství. Uvedené obrázky mají pouze orientační charakter a nejsou závazné z hlediska designu a výbavy.

Symbole použité v návodu



Symbol otevřené knihy s písmenem „i“:
Poukazuje na to, že se jedná o návod



Symbol otevřené knihy:
Informuje obsluhu o nutnosti přečtení návodu k použití před použitím stroje



Symbol upozornění
Pozorně si přečtete části označené tímto symbolem, aby byla zajištěna bezpečnost obsluhy i stroje



Symbol likvidace
Pozorně si přečtete části označené tímto symbolem, aby byla zajištěna správná likvidace stroje



OBSAH

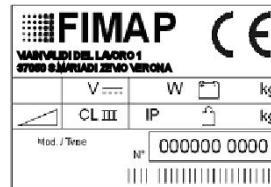
PŘEBRÁNÍ DORUČENÉHO STROJE	4
ŠTÍTEK S TECHNICKÝMI ÚDAJI	4
VÝCHOZÍ PŘEDPOKLADY	4
TECHNICKÉ ÚDAJE	5
SYMBOLY POUŽITÉ NA STROJI	6
ZÁKLADNÍ BEZPEČNOSTNÍ POKYNY	7
PŘÍPRAVA STROJE	8
1. MANIPULACE SE ZABALENÝM STROJEM.....	8
2. ROZBALENÍ STROJE	8
3. VLOŽENÍ/ZAPOJENÍ AKUMULÁTORŮ.....	8
4. PŘIHOJENÍ KONEKTORU.....	9
5. NABITÍ AKUMULÁTORŮ	9
6. SIGNALIZÁTOR AKUMULÁTORŮ	9
7. VÍKO	10
8. ČISTICÍ ROZTOK.....	10
9. SBĚRNÁ NÁDRŽ.....	10
10. NÁDRŽ NA ROZTOK.....	10
PRACOVNÍ ČINNOST	11
1.PŘÍPRAVA NA PRACOVNÍ ČINNOST	11
2.ZAŘÍZENÍ NA KONTROLU PŘEPLNĚNÍ	12
3.POJEZD.....	12
PO UKONČENÍ PRACOVNÍ ČINNOSTI	13
KAŽDODENNÍ ÚDRŽBA	14
1.ČIŠTĚNÍ SBĚRNÉ NÁDRŽE.....	14
2.ČIŠTĚNÍ STĚRAČE PODLAHY	14
3.VÝMĚNA GUM STĚRAČE PODLAHY.....	15
4.DEMONTÁŽ KARTÁČE	15
PRAVIDELNÁ ÚDRŽBA	16
1.ČIŠTĚNÍ TRUBKY STĚRAČE.....	16
2.ČIŠTĚNÍ FILTRU A NÁDRŽE NA ROZTOK	16
KONTROLA ČINNOSTI	17
1.BEZPEČNOST ELEKTRICKÉ INSTALACE.....	17
2.NEDOSTATEČNÉ MNOŽSTVÍ VODY NA KARTÁČÍCH	17
3.STROJ DOKONALE NEČISTÍ.....	17
4.STĚRAČ PODLAHY SUŠÍ NEDOKONALE	17
5.NADMĚRNÁ TVORBA PĚNY	17
VOLBA A POUŽITÍ KARTÁČŮ	18
LIKVIDACE STROJE	19
PROHLÁŠENÍ O SHODĚ ES (CE)	20



Přebírání doručeného stroje

Při přebírání stroje je nezbytné okamžitě zkontrolovat, zda byly doručeny všechny součásti uvedené v průvodních dokumentech a zda během přepravy nedošlo k poškození stroje. V případě zjištění škody/škod nahláste rozsah škod přepravci a mezitím na to upozorněte naše oddělení péče o zákazníky. Pouze při takovémto okamžitém postupu bude možné doručit chybějící součásti a zabezpečit náhradu škody.

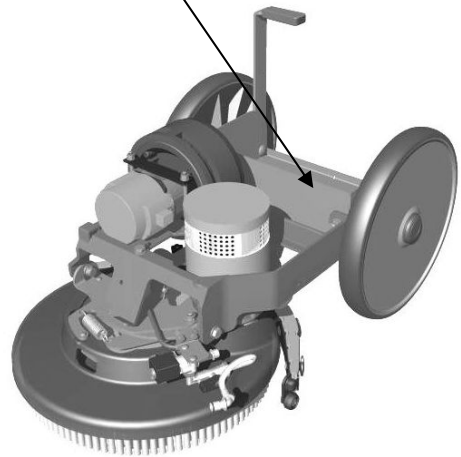
Štítek s technickými údaji



Výchozí předpoklady

Toto zařízení slouží k mytí a sušení podlah, a to prostřednictvím mechanického působení rotačního kartáče a chemického působení roztoku čisticího prostředku a vody; je schopno vyčistit jakoukoli podlahu a během činnosti vysát odstraněnou špínu a čisticí roztok, který se nevsáknul do podlahy.

Tento stroj se musí používat výhradně k tomuto účelu. I ten nejlepší stroj může pracovat bezchybně a efektivně pouze v případě, že je správně používán a udržován. Proto vás prosíme, abyste si pozorně přečetli tento návod před prvním použitím stroje a poté vždy při každém problému, který se během činnosti vyskytne. Připomínáme vám, že v případě potřeby je vám k dispozici naše oddělení servisní služby spolupracující s našimi prodejny, které je připraveno poskytnout vám případné rady nebo přímé zásahy.

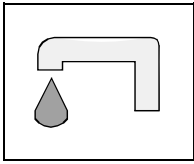




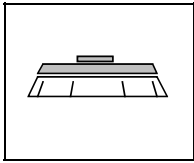
TECHNICKÉ ÚDAJE	MJ	My16 B
Jmenovitý výkon	W	500
Pracovní záběr	mm	350
Šířka zadního stěrače podlahy	mm	440
Pracovní kapacita	m ² /h	1050
Spotřeba vody	g/m ²	-
Kartáče (průměr nebo délka)	∅ mm	350
Rychlost otáčení kartáčů	ot./min	140
Přítlak na kartáče	kg	20
Motor kartáčů	V / W	12 / 250
Druh pojezdu		poloaut.
Maximální sklon podlahy		2%
Motor vysávání	V / W	12 / 250
Podtlak vysavače	mbar	-
Nádrž na roztok PE	l	20
Sběrná nádrž PE	l	20
Hmotnost stroje (bez akumulátorů)	kg	42
Akumulátor	V / Ah	12 / 65
Nabíječka akumulátorů	V/A	12/6
Rozměry prostoru pro akumulátor (Délka / Výška / Hloubka)	mm / mm /	286 / 235 / 180
Vnější rozměry stroje (Délka / Výška / Hloubka)	mm / mm /	685 / 945 / 460
Hladina akustického tlaku (ve shodě s IEC 704/1)	dB (A)	69,28
Hladina vibrací	m/s ²	1,79



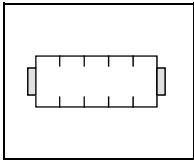
SYMBOLY POUŽITÉ NA STROJI



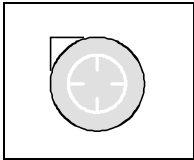
Symbol kohoutu
Používá se pro označení vypínače elektrického ventilu



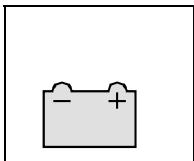
Symbol kartáče
Používá se pro označení vypínače elektrického napájení motoru kartáčů



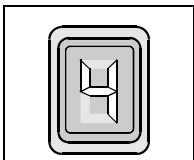
Symbol kartáče (ZAMETACÍ VERZE)
Používá se pro označení vypínače elektrického napájení motoru kartáčů



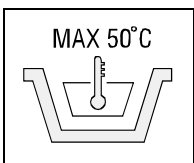
Symbol motoru vysávání
Používá se pro označení vypínače elektrického napájení motoru vysávání



Symbol akumulátorů



Indikátor úrovně nabití akumulátorů



Označuje maximální teplotu čisticího roztoku
Je umístěn v blízkosti nalévacího hrdla nádrže na čisticí roztok



ZÁKLADNÍ BEZPEČNOSTNÍ POKYNY

Níže uvedené pokyny je třeba důsledně dodržovat s cílem vyhnout se ublížení na zdraví obsluhy a poškození stroje.

- ρ Pozorně si prostudujte štítky na stroji, ze žádných důvodů je nezakrývejte a v případě poškození je okamžitě vyměňte.
- ρ Stroj musí být používán výhradně autorizovaným personálem, vyškoleným k jeho používání.
- ρ Během činnosti stroje dávejte pozor na další osoby a hlavně na děti.
- ρ Stroj není vhodný pro čištění koberců.
- ρ Zásuvka pro připojení napájecího kabelu nabíječky akumulátorů musí být vybavena vyhovujícím uzemněním.
- ρ Zabraňte poškození napájecího kabelu stroje jeho stlačením, ohnutím nebo namáháním.
- ρ V případě zjištění poškození napájecího kabelu nabíječky akumulátorů v jakémkoli rozsahu se okamžitě obraťte na středisko servisní služby **FIMAP**.
- ρ Nemíchejte spolu čisticí prostředky různých druhů, abyste zabránili vytváření škodlivých plynů.
- ρ Nepokládejte na stroj nádoby s tekutinami.
- ρ Skladovací teplota musí být v rozsahu od -25°C do +55°C; neskladujte stroj ve vlhkém prostředí v exteriéru.
- ρ Pracovní prostředí: Teplota prostředí v rozsahu od 0°C do 40°C s relativní vlhkostí od 30 do 95%.
- ρ Nepoužívejte stroj ve výbušné atmosféře.
- ρ Nepoužívejte stroj v úloze dopravního prostředku.
- ρ Nepoužívejte kyselé roztoky, které by mohly stroj poškodit.
- ρ Zabraňte tomu, aby se kartáče otáčely při zastaveném stroji, abyste tak předešli poškození podlahy.
- ρ Nevysávejte hořlavé tekutiny.
- ρ Nepoužívejte zařízení k odstraňování nebezpečných prášků.
- ρ V případě požáru použijte k hašení stroje práškový hasicí přístroj. Nepoužívejte vodu.
- ρ Nenarážejte zařízením do regálů nebo lešení, kde existuje nebezpečí pádu předmětů z výšky.
- ρ Nepoužívejte zařízení na površích s vyšším sklonem, jak je uvedeno na štítku s technickými údaji.
- ρ Stroj musí provádět mytí a sušení zároveň. Jiný postup se dá použít pouze v prostorách, kam mají nepovolané osoby zakázaný přístup. Prostory s mokrou podlahou vhodně označte.
- ρ Při zjištění poruch v činnosti stroje se ujistěte, zda nejsou zapříčiněny neprovedenou údržbou. V opačném případě požádejte o zásah středisko servisní služby **FIMAP**.
- ρ V případě výměny dílů požádejte o **ORIGINÁLNÍ** náhradní díly značkovou prodejnu a/nebo autorizovaného prodejce **FIMAP**.
- ρ Při každém zásahu do stroje v rámci údržby vypněte stroj a odpojte napájecí konektor akumulátoru.
- ρ Neodstraňujte pevné ochranné kryty, které se dají odmontovat pouze s použitím nástrojů.
- ρ Neumývejte stroj přímým proudem vody nebo vodou pod tlakem ani korozivními přípravky.
- ρ Každý rok nechejte stroj zkontrolovat střediskem servisní služby **FIMAP**.
- ρ Abyste zabránili vytváření inkrustací na filtru v nádrži na čisticí roztok, neplňte stroj čisticím roztokem několik dnů před použitím stroje.
- ρ Před použitím stroje zkontrolujte, zda jsou všechny pohyblivé i pevné ochranné kryty umístěné způsobem znázorněným v tomto návodu k použití a údržbě.
- ρ Zajistěte likvidaci recyklovatelných materiálů za důsledného dodržení nařízení platných zákonů.
- ρ Když musí být váš stroj **FIMAP** po letech cenné služby vyřazen z provozu, zabezpečte vhodnou likvidaci materiálů, které jsou jeho součástí, zejména olejů a elektronických komponentů, a mějte na paměti, že byl celý vyroben z recyklovatelných materiálů.
- ρ Používejte pouze kartáče dodané spolu se zařízením nebo kartáče uvedené v návodu k použití a údržbě (str.19). Použití jiných kartáčů může ohrozit bezpečnost obsluhy.
- ρ Před demontáží akumulátoru je třeba odpojit elektrické napájení.
- ρ Akumulátor se musí ze stroje vyjmout ještě před jeho likvidací.
- ρ Akumulátor a nabíječku akumulátoru je třeba odstranit bezpečným způsobem při důsledném dodržení místních předpisů.
- ρ Stroj není vhodný k tomu, aby jej používaly děti a osoby se sníženými fyzickými, duševními nebo sensorickými schopnostmi nebo osoby s nedostatkem zkušeností, s výjimkou případu, kdy jsou tyto osoby pod dozorem nebo jsou vyškoleny k používání stroje osobou odpovědnou za jejich bezpečnost.
- ρ Děti by měly být pod dozorem, abyste se ubezpečili, že si se zařízením nehrají.



PŘÍPRAVA STROJE

1. MANIPULACE SE ZABALENÝM STROJEM

Stroj se nachází ve specifickém obalu.

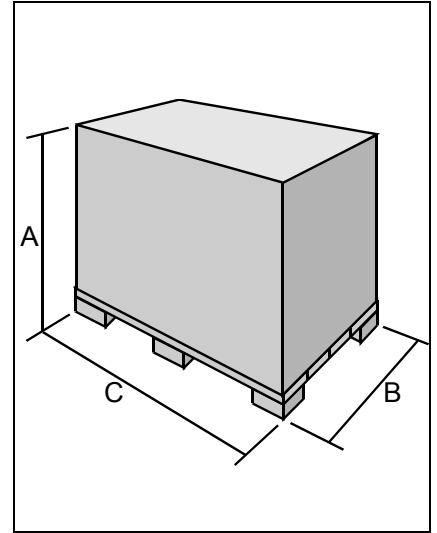
Na každé paletě jsou vedle sebe uloženy dva stroje.

Nelze na sebe naložit více než dva obaly.

Celková hmotnost jednoho obalu je 72 kg

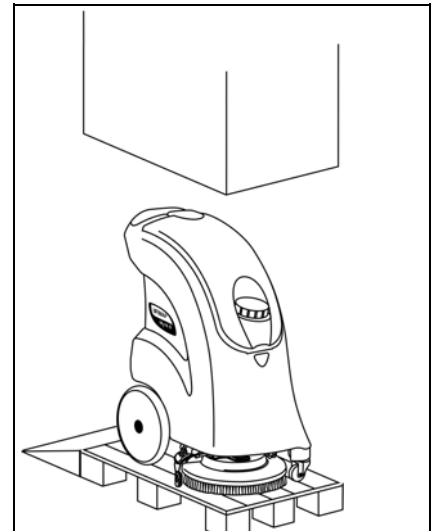
Vnější rozměry obalu jsou:

- A : 102,5 mm
- B : 85,5 mm
- C : 55 mm



2. ROZBALENÍ STROJE

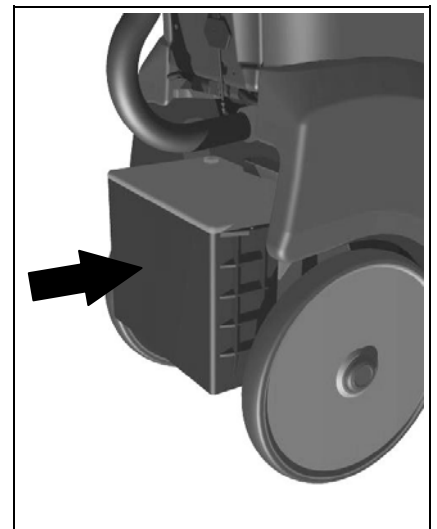
1. Otevřete obal na vyznačené straně.
2. Vytáhněte stroj z obalu.
3. Vytáhněte sběrnou nádrž.



3. VLOŽENÍ/ZAPOJENÍ AKUMULÁTORŮ

Stroj je dodáván s vestavěnou nabíječkou akumulátorů a hermeticky uzavřeným akumulátorem s obsahem gelu. V případě použití akumulátorů odlišných od těch, které byly dodány spolu se strojem, používejte výhradně akumulátory 12V 60Amp/h AGM nebo Gel a postupujte přitom následovně.

1. Akumulátor musí být umístěn v příslušném prostoru pod nádrží.
2. Vložení akumulátoru vyžaduje jednoduché umístění akumulátoru dovnitř tohoto prostoru a připojení kabelů.
3. Ujistěte se o správném vložení akumulátoru, při kterém nebude vyčnívat ven z vymezeného prostoru.



UPOZORNĚNÍ: Doporučuje se používat výhradně hermeticky uzavřené akumulátory, aby se zabránilo úniku kyseliny!



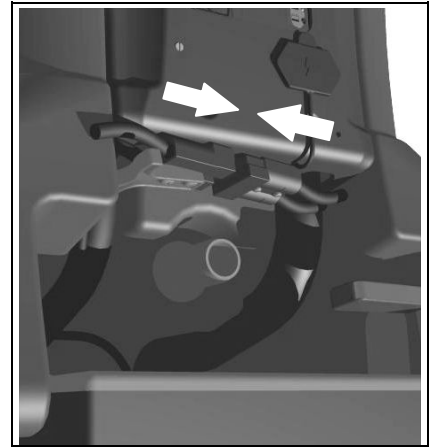
PŘÍPRAVA STROJE

4. PŘIPOJENÍ KONEKTORU

Připojte konektor akumulátorů ke konektoru stroje nacházejícímu se nad prostorem pro akumulátor.



UPOZORNĚNÍ: Tato operace musí být provedena kvalifikovaným personálem. Chybné nebo nedokonalé zapojení kabelů ke konektoru může způsobit vážné ublížení na zdraví osob a škody na majetku.



5. NABITÍ AKUMULÁTORŮ

Před použitím stroje proveďte jeden cyklus nabíjení akumulátorů.

V případě výměny akumulátoru se ujistěte o použití akumulátorů vhodných pro nainstalovanou nabíječku akumulátorů (používejte pouze akumulátory 12V 60Amp/h GM nebo Gel).

Po vypnutí stroje odložte ochranný uzávěr a zasuňte zásuvku nabíječky akumulátorů do zásuvky elektrického rozvodu. Postupujte dle pokynů uvedených v příložené příručce pro správné použití nabíječky akumulátorů.

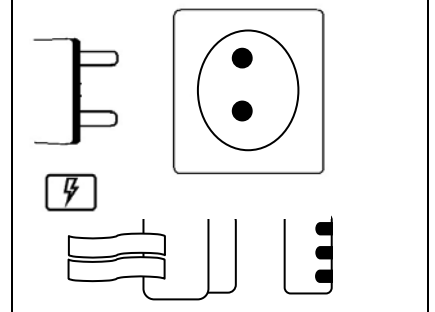
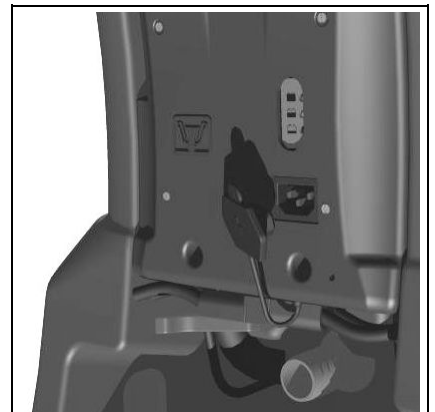


UPOZORNĚNÍ: Stroj je vybaven automatickým systémem, který vypne napájení elektroinstalace stroje, když se stroj nachází ve fázi nabíjení akumulátorů.

UPOZORNĚNÍ: Abyste nezpůsobili trvalé poškození akumulátorů, je nezbytné zabránit jejich úplnému vybití, a to tak, že zajistíte jejich dobítí v průběhu několika málo minut po zapnutí blikajícího signálu vybitých akumulátorů.

UPOZORNĚNÍ: Nikdy nenechávejte akumulátory úplně vybité, a to ani v případě, že se stroj nepoužívá.

UPOZORNĚNÍ: Pro každodenní nabití akumulátorů je třeba důsledně dodržovat pokyny výrobce nebo jeho prodejce. Veškeré úkony spojené s instalací a údržbou musí být provedeny specializovaným personálem. Nebezpečí inhalace plynu a úniku korozivních tekutin. Nebezpečí požáru: Nepřibližujte se s volnými plameny.



6. SIGNALIZÁTOR AKUMULÁTORŮ

Signalizátor akumulátoru je digitální se 4 pevnými polohami a jednou blikající. Čísla, které se zobrazují na displeji, přibližně poukazují na úroveň nabití.

4 = maximální nabití, **3** = nabití 3/4, **2** = nabití 2/4, **1** = nabití 1/4, **0** = vybité akumulátory (bliká)



UPOZORNĚNÍ: Po několika sekundách od zobrazení blikající „0“ dojde k automatickému vypnutí motoru kartáče. Se zbývajícím nabitím je ještě možné dokončit sušení, dřívě, než bude zahájeno nabíjení akumulátorů.





PŘÍPRAVA STROJE

7. VÍKO

Zkontrolujte, zda je víko správně nasazeno pod vyčnívající částí ovládacího panelu.

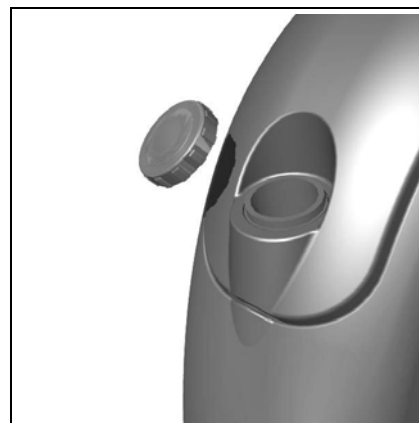


8. ČISTICÍ ROZTOK

Naplňte nádrž na čisticí roztok čistou vodou o teplotě nepřekračující 50°C a přidejte tekutý čisticí prostředek s koncentrací a způsobem uvedenými výrobcem. Aby se předešlo tvorbě nadměrného množství pěny, která by poškodila motor vysávání, použijte minimální množství čisticího prostředku.



UPOZORNĚNÍ: Vždy používejte čisticí prostředek se sníženou tvorbou pěny. Aby se bezpečně předešlo nadměrné tvorbě pěny, před zahájením pracovní činnosti nalijte do sběrné nádrže malé množství tekutého protipěnového prostředku. Nepoužívejte kyseliny v čistém stavu. Používejte čisticí prostředky určené pro použití se zařízením na mytí a sušení.



9. SBĚRNÁ NÁDRŽ

Sběrná nádrž je součástí nádrže na roztok.

Uzavřením uzávěru nádrže na roztok dojde automaticky k upevnění víka sběrné nádrže.

Zkontrolujte, zda je víko sběrné nádrže správně vloženo do svého uložení.

Zkontrolujte správné připevnění trubek.

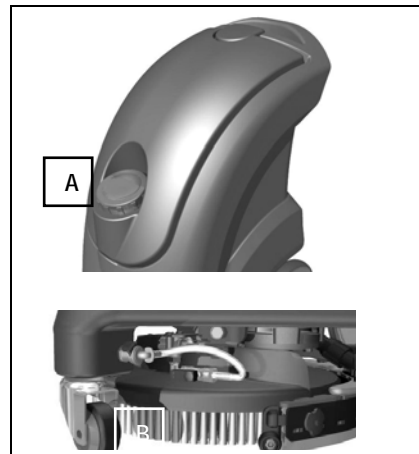
Zkontrolujte správné zavření uzávěru.



10. NÁDRŽ NA ROZTOK

Zkontrolujte, zda je uzávěr správně vložen do svého uložení (A).

Zkontrolujte správné zasunutí ventilu (B).





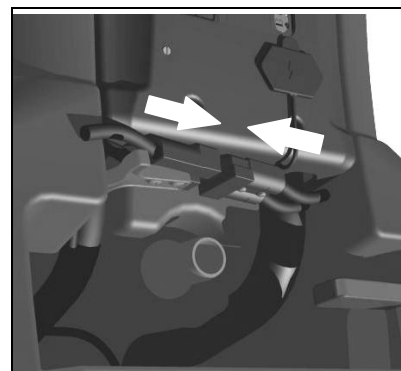
PRACOVNÍ ČINNOST

1. PŘÍPRAVA NA PRACOVNÍ ČINNOST

Před vložením nádrží je třeba provést některé operace:

1. Otevřít dva zadní závěsy prostoru pro akumulátory.
2. Připojit konektor k akumulátorům.
3. Zavřít prostor pro akumulátory.

Poté uložte na předepsaná místa nádrže.



4. Provedte úkony přípravy stroje.
5. Zahajte pracovní činnost spuštěním páky ovládání stěračů.



6. Odpojte podstavec prostřednictvím příslušného pedálu.



7. Stlačte hlavní vypínač (1) a zkontrolujte, zda se rozsvítí zelená kontrolka.
8. Stlačte vypínač vysávání (2).
9. Stlačte vypínač elektrického ventilu (3).

Nyní může stroj pracovat plně účinně až do spotřebování veškerého čisticího prostředku.





PRACOVNÍ ČINNOST

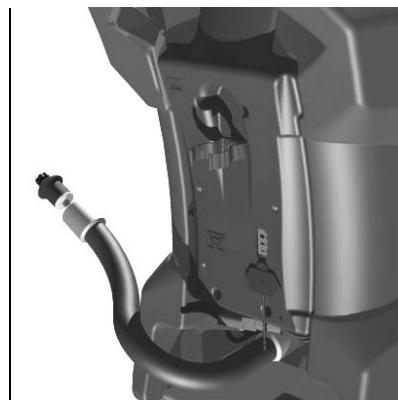
2. ZAŘÍZENÍ NA KONTROLU PŘEPLNĚNÍ

Stroj je vybaven lopatkovým filtrem, který zasáhne v případě naplnění sběrné nádrže a způsobí uzavření vysávací trubky.

V takovém případě je třeba vypnout stroj a vyprázdnit sběrnou nádrž.



UPOZORNĚNÍ: Při provádění této operace je třeba použít rukavice, aby se zabránilo kontaktu s nebezpečnými roztoky.

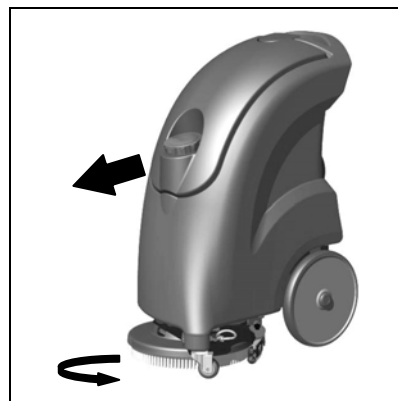


3. POJEZD

Pohon těchto strojů je zabezpečen prostřednictvím kartáče, který tím, že pracuje v mírně nakloněné poloze, tahá stroj směrem dopředu.



UPOZORNĚNÍ: Při přesunech dozadu, třeba i krátkých, se ujistěte, že je stěrač podlahy zvednutý.





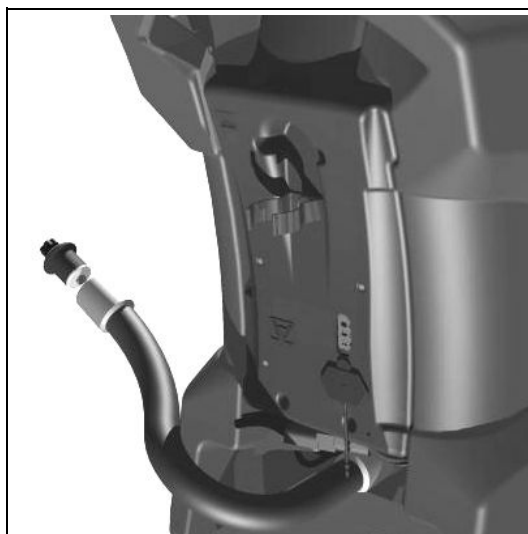
PO UKONČENÍ PRACOVNÍ ČINNOSTI

Po ukončení pracovní činnosti a před zahájením jakéhokoli úkonu údržby proveďte následující operace:

1. Vypněte vypínač elektrického ventilu (3).
2. Vypněte vypínač vysávání (2).
3. Vypněte vypínač kartáče / hlavní vypínač (1).
4. Nadzvedněte zadní rukojeť za účelem zvednutí stěrače podlahy.
5. Přesuňte stroj až na místo určené pro vypuštění vody.



6. Uchopte trubku nacházející se na zadní straně stroje.
7. Sejměte vypouštěcí uzávěr a vyprázdněte nádrž.
8. Rozmontujte kartáč a vyčistěte jej proudem vody (demontáž kartáče je vysvětlena níže v části „DEMONTÁŽ KARTÁČE“).



UPOZORNĚNÍ: Při provádění této operace je třeba použít rukavice, aby se zabránilo kontaktu s nebezpečnými roztoky.



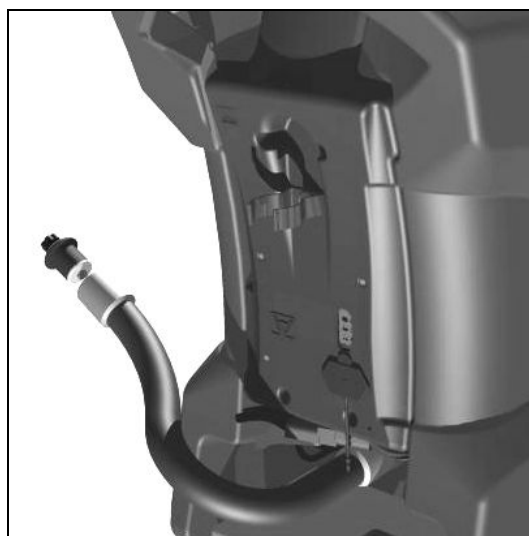
KAŽDODENNÍ ÚDRŽBA

1. ČIŠTĚNÍ SBĚRNÉ NÁDRŽE

1. Uchopte trubku nacházející se na zadní straně stroje.
2. Sejměte vypouštěcí uzávěr a vyprázdněte nádrž.



UPOZORNĚNÍ: Při provádění této operace je třeba použít rukavice, aby se zabránilo kontaktu s nebezpečnými roztoky.



3. Odšroubujte uzávěr sběrné nádrže.
4. Vyvlečte ochranný kryt nádrže.
5. Vyčistěte filtr pod tekoucí vodou.
6. Opláchněte nádrž a vyčistěte ji proudem vody.



UPOZORNĚNÍ: Při provádění této operace je třeba použít rukavice, aby se zabránilo kontaktu s nebezpečnými roztoky. Během čištění nádrží **NEOTÁČEJTE** stroj. **NEOTÁČEJTE** stroj s plnými nádržemi.

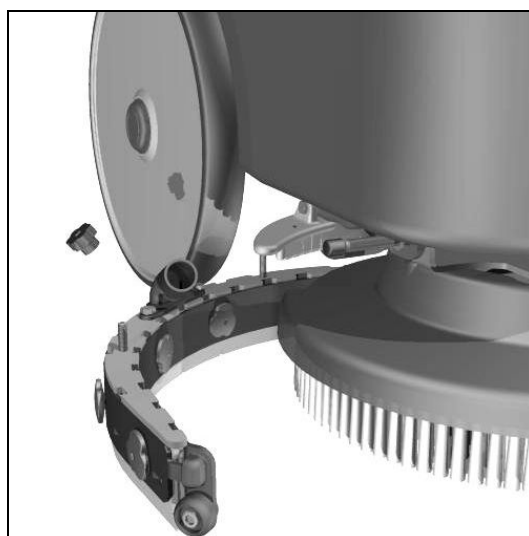


2. ČIŠTĚNÍ STĚRAČE PODLAHY

Pro účinnější osušení podlahy je třeba, abyste pokaždé zkontrolovali, zda jsou gumy stěrače podlahy čisté.

Pro jejich vyčištění je třeba:

1. Nadzvednout stěrač podlahy.
2. Odšroubovat dvě kruhové rukojeti a vyvléct stěrač.
3. Vytáhnout trubku z nátrubku stěrače s cílem umožnit demontáž stěračů.
4. Důkladně vyčistit vnitřek.
5. Důkladně vyčistit gumy.
6. Provést zpětnou montáž všech odmontovaných součástí.



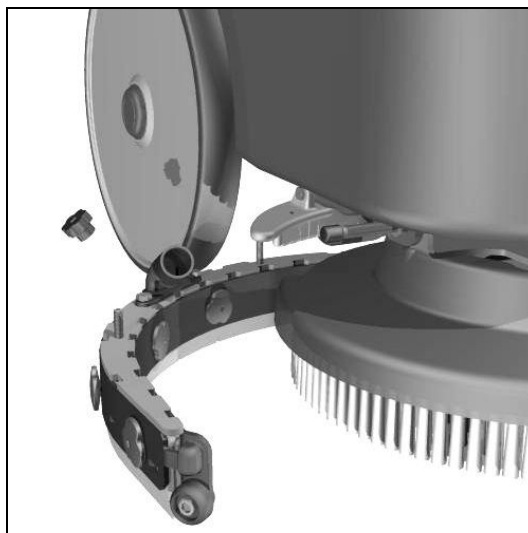


KAŽDODENNÍ ÚDRŽBA

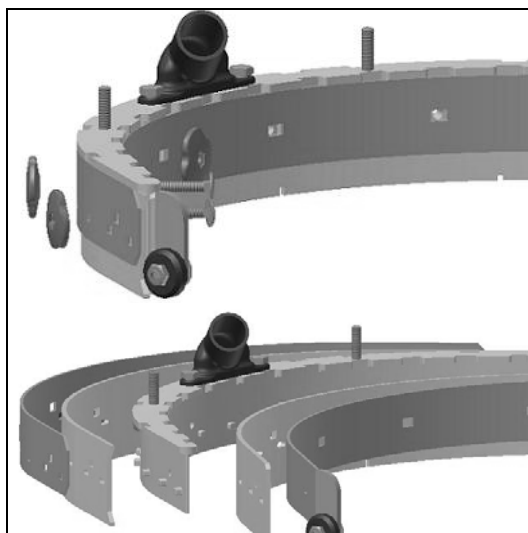
3. VÝMĚNA GUM STĚRAČE PODLAHY

Zkontrolujte stav opotřebení gum stěrače podlahy a dle potřeby je vyměňte. Pro jejich výměnu je třeba:

1. Nadzvednout stěrač podlahy.
2. Odšroubovat dvě plastové matice.
3. Odmontovat stěrač podlahy z držáku.
4. Vytáhnout trubku z nátrubku stěrače s cílem umožnit demontáž stěračů.



5. Odšroubujte plastové matice na stěrači, kterými jsou zajištěny upínací čepele na přitlačení gum, a vyvlečte je.
6. Odmontujte čepele pro přitlačení gum.
7. Proveďte výměnu gum.
8. Proveďte zpětnou montáž trubky tak, že zopakujete výše uvedené operace v opačném pořadí.

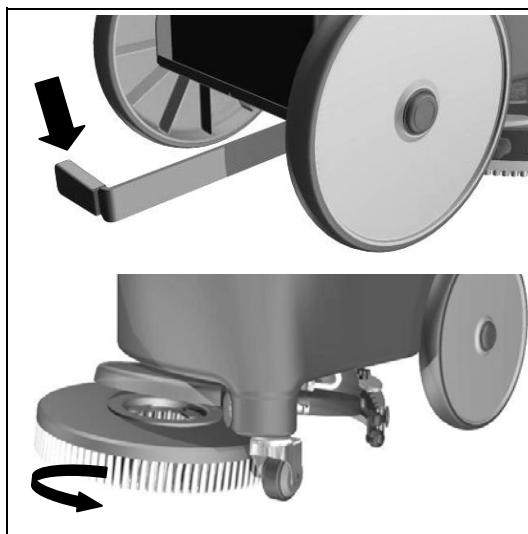


4. DEMONTÁŽ KARTÁČE

1. Přesuňte zadní páku do spodní polohy.
2. Zatlačením nohou nadzvedněte podstavec.
3. S rámem stroje ve zvýšené poloze aktivujte impulzy ovládání kartáče. K odpojení kartáče dojde automaticky.



UPOZORNĚNÍ: Během této operace se ujistěte, že se v blízkosti stroje nenacházejí osoby ani zvířata.





PRAVIDELNÁ ÚDRŽBA

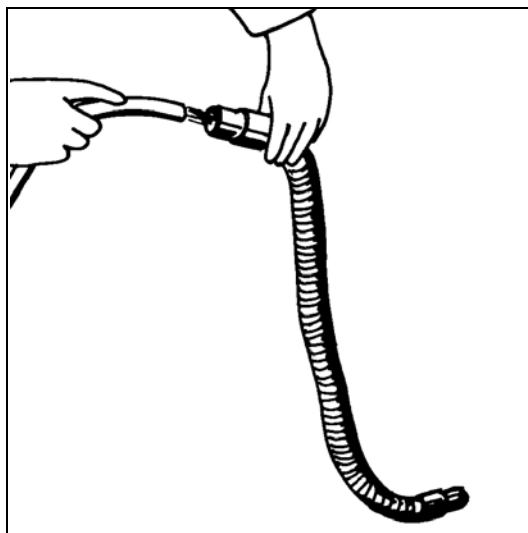
1. ČIŠTĚNÍ TRUBKY STĚRAČE

Pravidelně nebo v případě nedostatečného vysávání je třeba zkontrolovat, zda nedošlo k ucpání trubky stěrače podlahy. V případě potřeby jeho očištění postupujte následovně:

1. Odpojte trubku z nátrubku na stěrači podlah.
2. Sejměte druhý konec sběrné nádrže.
3. Umyjte vnitřek trubky proudem vody přiváděné ze strany vložení nádrže.
4. Provedte zpětnou montáž trubky.



UPOZORNĚNÍ: Neumývejte trubku vedoucí od vysavače k uzávěru vysávání.



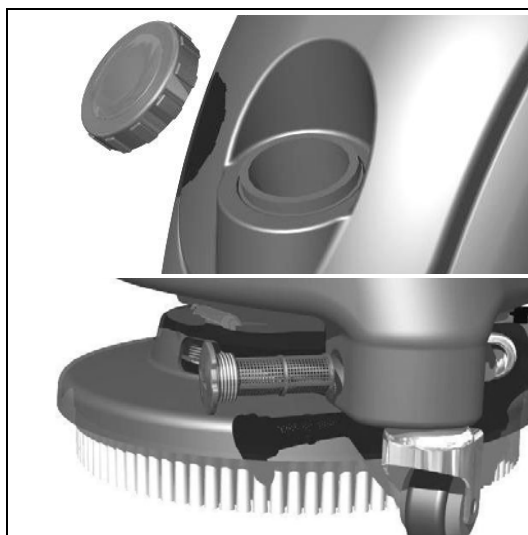
2. ČIŠTĚNÍ FILTRU A NÁDRŽE NA ROZTOK

1. Odšroubujte uzávěr nádrže na roztok.
2. Sejměte filtr a vyčistěte jej.
3. Opláchněte nádrž na roztok proudem vody.
4. Provedte zpětnou montáž filtru a uzávěru.



UPOZORNĚNÍ: Při provádění této operace je třeba použít rukavice, aby se zabránilo kontaktu s nebezpečnými roztoky.

UPOZORNĚNÍ: Odpojte rychlospojku před sejmutím nádrže na roztok (viz obr. str.18).





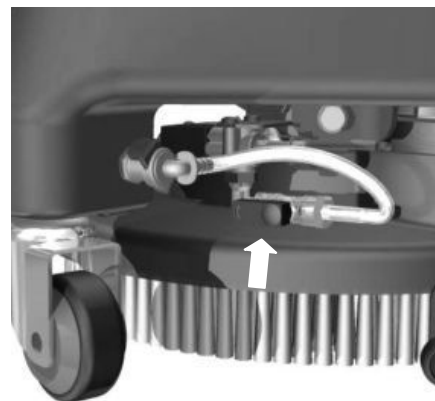
KONTROLA ČINNOSTI

1. BEZPEČNOST ELEKTRICKÉ INSTALACE

Stroj je vybaven pojistkami s obnovitelnou činností, které přeruší napájecí proud motoru kartáčů a motoru vysávání při překročení předurčeného proudového odběru stroje. Za účelem obnovení napájení motoru je třeba vypnout stroj a vyčkat několik minut. V případě opětovného zásahu ochran víckrát po sobě je třeba se obrátit na středisko servisní služby FIMAP.

2. NEDOSTATEČNÉ MNOŽSTVÍ VODY NA KARTÁČÍCH

1. Zkontrolujte, zda je filtr nádrže na roztok čistý.
2. Zkontrolujte, zda je rozsvícen vypínač elektrického ventilu.
3. Zkontrolujte správnost vložení rychlospojky.
4. Zkontrolujte šroub seřízení kohoutu pro výstup vody.

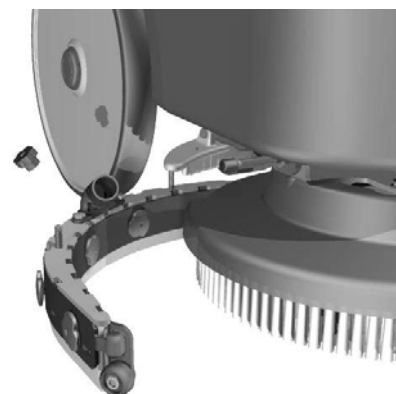


3. STROJ DOKONALE NEČISTÍ

1. Zkontrolujte stav opotřebení kartáčů a dle potřeby je vyměňte; kartáče je třeba měnit poté, co výška štětin kartáčů klesne na 15mm.

4. STĚRAČ PODLAHY SUŠÍ NEDOKONALE

1. Zkontrolujte, zda jsou gumy stěrače podlahy čisté.
2. Zkontrolujte, zda je vysávací trubka správně vložena do svého uložení ve stěrači podlahy.
3. Zkontrolujte, zda je rozváděč čistý
4. V případě opotřebení proveďte výměnu gum.



5. NADMĚRNÁ TVORBA PĚNY

Zkontrolujte, zda byl použit prostředek s omezenou tvorbou pěny. Případně přidejte malé množství tekutého protipěnového přípravku do sběrné nádrže. Pamatujte na to, že při méně znečištěné podlaze dochází k větší tvorbě pěny a v takovém případě je třeba rozředit čisticí prostředek ještě více.



VOLBA A POUŽITÍ KARTÁČŮ

KARTÁČ Z POLYPROPYLENU (PPL)

Používá se na všechny druhy podlah a vyznačuje se dobrou odolností vůči opotřebování a teplé vodě (do 60 stupňů). PPL není hygroskopický, a proto si zachovává své vlastnosti, i když pracuje na mokřem podkladu.

UNÁŠECÍ KOTOUČ

Použití unášecího kotouče se doporučuje při čištění lesklých povrchů.

Existují dva typy plastových unášecích kotoučů typu CENTER LOCK, vybavených centrálním pojistným systémem se západkou, které umožňují dokonale vystředit abrazivní kotouče a držet je uchycené bez rizika jejich odpojení:

1. vybavený sérií hrotů s kotvou, které umožňují zachycení a unášení abrazivního kotouče během pracovní činnosti.
2. vybavený sérií hrotů shluků štetin, které umožňují zachycení a unášení abrazivního kotouče během pracovní činnosti.

TABULKA PRO VOLBU KARTÁČŮ

Stroj	N° kartáčů	Kód	Druh štetin	Ø Štetiny	Ø Kartáč	Poznámky
MY16 B	1	421701 422001	PPL Unáš. kotouč – štetiny	0.6 0.9	355 355	



LIKVIDACE STROJE

Stroj zlikvidujte ve firmě zabývající se likvidací nebo v autorizovaném sběrném středisku.

Před likvidací stroje je třeba odmontovat a oddělit následující materiály a odeslat je do separovaného sběru v souladu s předpisy platnými pro hygienu životního prostředí:

- kartáč
- plst'
- elektrické a elektronické součásti*

(*) Zejména při likvidaci elektrických a elektronických součástí je třeba se obrátit na místního distributora.





PROHLÁŠENÍ O SHODĚ ES (CE)

Níže podepsaná firma:

FIMAP S.p.A.

Via Invalidi del Lavoro č.1

37050 Santa Maria di Zevio (VR)

prohlašuje na vlastní odpovědnost, že výrobek

STROJ PRO MYTÍ A SUŠENÍ PODLAH mod. My16 B

je ve shodě s nařízenými směrnic:

- 98/37/EHS: Směrnice o strojních zařízeních.
- 73/23/EHS: Směrnice o nízkém napětí ve smyslu následné úpravy 93/68/EHS.
- 2004/108/EC: Směrnice o elektromagnetické kompatibilitě ve smyslu následných úprav.

Dále je ve shodě s následujícími normami:

- EN 60335-1: Bezpečnost elektrických zařízení pro domácí a podobné použití - Bezpečnost. Část 1: Základní pravidla.
- EN 60335-2-72: Bezpečnost elektrických zařízení pro domácí a podobné použití. Část 2: Specifická pravidla pro automatické stroje pro péči o průmyslové podlahy a o podlahy určené pro společné použití.
- EN 60335-2-29: Bezpečnost elektrických zařízení pro domácí a podobné použití. Část 2: Specifická pravidla pro nabíječky akumulátorů.
- EN 12100-1: Bezpečnost strojního zařízení - Základní pravidla a základní principy návrhu – Část 1: Základní terminologie a metodologie.
- EN 12100-2: Bezpečnost strojního zařízení - Základní pravidla a základní principy návrhu – Část 2: Technické principy.
- EN 55014-1: Elektromagnetická kompatibilita - Předpisy pro elektrospotřebiče, elektrické nářadí a podobná zařízení. Část 1: Emise - Pravidla pro příslušnou řadu výrobků.
- EN 55014-2: Elektromagnetická kompatibilita - Předpisy pro elektrospotřebiče, elektrické nářadí a podobná zařízení. Část 2: Imunita - Pravidla pro příslušnou řadu výrobků.
- EN 55022: Zařízení pro informační technologii – Charakteristiky rádiového rušení – Mezní hodnoty a metody měření.
- EN 61000-6-2: Elektromagnetická kompatibilita (EMC) - Část 6-2: Základní pravidla – Imunita pro průmyslová prostředí.
- EN 61000-6-3: Elektromagnetická kompatibilita (EMC) - Část 6-3: Všeobecně platná pravidla – Emise pro domácí/bytové a obchodní prostředí a pro prostředí lehkého průmyslu.
- EN 61000-3-2: Elektromagnetická kompatibilita (EMC) - Část 3-2: Mezní hodnoty – Mezní hodnoty pro emise harmonických složek proudu (Zařízení se vstupním proudem ≤ 16 A pro každou fázi).
- EN 61000-3-3: Elektromagnetická kompatibilita (EMC) - Část 3-3: Mezní hodnoty – Omezení napěťových výkyvů a blikání v nízkonapěťových napájecích systémech pro zařízení se jmenovitým proudem ≤ 16 A.
- EN 50366: Zařízení pro domácí a podobné použití – Elektromagnetická pole – Metody vyhodnocování a měření.

Santa Maria di Zevio, 05/02/2007

FIMAP S.p.A.
Právní zástupce
Giancarlo Ruffo

FIMAP spa

Via Invalidi del Lavoro, 1 - 37050 S.Maria di Zevio (Verona) Itálie

Tel. +39 045 6060411 a.v. - Fax +39 045 6060417 - E-mail: fimap@fimap.com - www.fimap.com